

# NÁVOD K OBSLUZE



**Zaoblovač rohů  
DIAMOND 1**

## **Úvod**

*Blahopřejeme Vám k zakoupení zaoblovače rohů Diamond 1. Jsme přesvědčeni, že jste si vybrali správně. Tento typ zaoblovače je profesionálním zařízením s dlouhou životností, je určen pro zaoblení až 100 listů A4/80 g papíru najednou. Je standardně vybaven řeznou jednotkou o poloměru zaoblení 6 mm a bočním dorazem. Dále lze dovybavit řeznými jednotkami: poloměr zaoblení 3,5 mm, 10 mm, kulatý otvor o průměru 6 mm, výsek na kalendářový háček o průměru 21 mm.*

## **Varování**

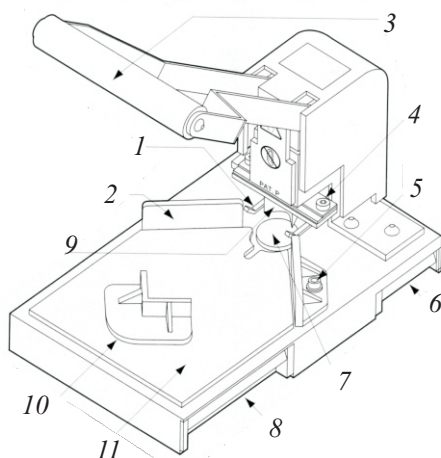
- *Zaoblovač je možno používat v suchých prostorech s teplotou od -5 C do +40 C.*
- *Je zakázáno jeho použití v mokrých, vlhkých a venkovních prostorech a je určen pouze k účelům, které jsou uvedeny v tomto návodu.*
- *Je zakázáno jiné použití, zvláště to, kde by mohlo dojít k poškození nebo zničení stroje, popřípadě poranění osob.*

## **Instalace**

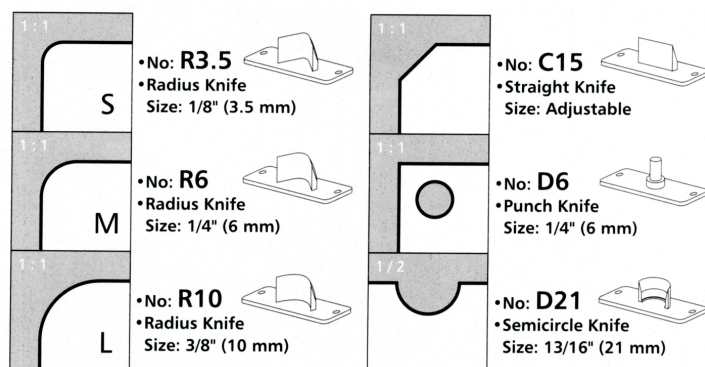
- *Vyjměte zaoblovač z krabice a odstraňte z něho přepravní tělesa.*
- *Zaoblovač umístěte na pevný podstavec, který zaručuje pohodlnou obsluhu.*

## Návod k obsluze

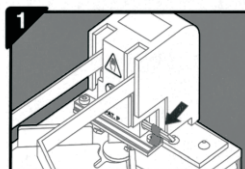
1. horní vodící lišty
2. boční vodící lišty
3. ovládací páka
4. šroub řezné jednotky
5. šroub vodících lišt
6. zásobník na papírový odpad
7. plastová podložka
8. zásobník na příslušenství
9. řezná jednotka
10. vodící lišta "L"
11. pracovní plocha



### Řezné jednotky pro Diamond 1

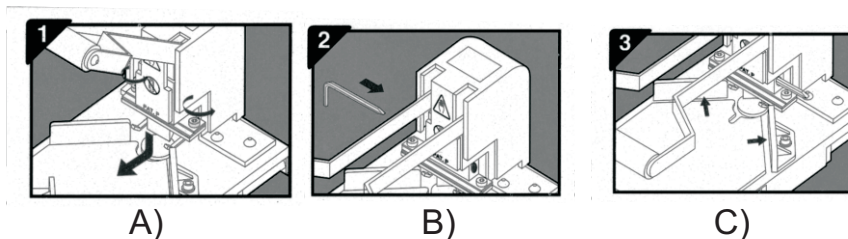


1. Přesuňte ovládací páku (3) do vertikální polohy.



2. Ověřte, zda řezná jednotka v zaoblovači odpovídá požadovanému poloměru zaoblení. Jestliže neodpovídá, vyměňte řeznou jednotku za správnou:

- A) pomocí imbusového klíče (ze zásobníku na příslušenství) uvolněte 2 šrouby řezné jednotky(4) a vytáhněte ji
- B) nasuňte novou řeznou jednotku
- C) přesuňte ovládací páku do horizontální polohy a vložení imbusového klíče do otvoru nad řeznou jednotkou zablokujte ovládací páku ve spodní poloze
- D) dotáhněte šrouby řezné jednotky, jemně přitlačte na ovládací páku a vytáhněte imbusový klíč

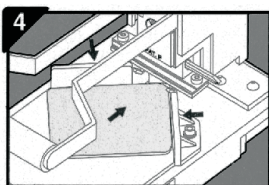


3. Vložte listy přesně mezi obě boční vodící lišty(2) - pro lepší usazení zaoblovaných listů doporučujeme používat vodící lištu "L" (10). Jestliže listy nedoléhají k bočním vodícím lištám, proveďte jejich přizpůsobení rozměru zaoblované homateriálu:

A) uvolněte šrouby vodících lišt pomocí jehly s tupou hlavičkou

B) na pracovní plochu položte vzorek (zaoblovaného materiálu) a přisuňte na doraz k řezné jednotce

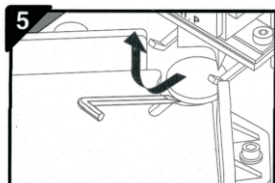
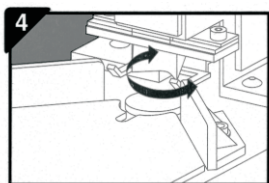
C) přitáhněte jednu z vodících lišt ke vzorku a dotáhněte šroub vodící lišty, postup opakujte i u druhé vodící lišty



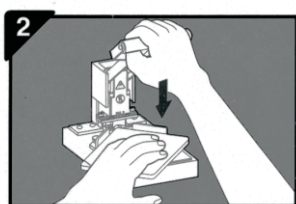
4. Vždy se ujistěte, že se plastová podložka (7) nachází na svém místě (plastová podložka má zamezit poškození nože).

V případě opotřebování podložky v místě řezu, proveďte pootočení či výměnu podložky:

A) uvolněte opotřebovanou plastovou podložku, vyjměte ji a vložte novou



5. Uchopte ovládací páku (3) a tahem k sobě dolů až na doraz proveďte řez listů..



## **Údržba a opravy**

- Zaoblovač je prakticky bezúdržbový.
- Pravidelně vyprazdňujte zásuvku na papírový odpad, který vzniká při zaoblování materiálů.
- Při poruše kontaktujte prodejce, od kterého jste zařízení koupili. Tento Vám zprostředkuje jak případnou záruční, tak i pozáruční opravu.

## **Důležité informace**

- Při zaoblování používejte plastové podložky, které chrání řeznou jednotku.
- Nedotýkejte se řezných hran řezné jednotky, jsou velmi ostré a hrozí nebezpečí zranění.
- Zaoblovač nepoužívejte k zaoblení sešivacích sponek či jiných kovových předmětů.
- Chraňte ostří řezné jednotky před poškozením.
- Překročení max. doporučené tloušťky zaoblovaného materiálu (tloušťku určuje horní vodící lišta) je nepřijatelné, jelikož vede k poškození řezné jednotky zaoblovače.

## **Přeprava, skladování, likvidace**

- Zaoblovač přepravujte vždy v originálním balení dle symbolů pro přepravu uvedených na krabici.
- Zaoblovač neobsahuje žádné toxické látky ani jinak nebezpečné látky, a proto není nutný ne-standardní postup při likvidaci. Stroj i obal likvidujte jako tříděný odpad. Plastové a neželezné části nespalujte, odevzdejte je do sběren zabývajících se zpracováním a likvidací odpadu. Při likvidaci dodržujte zásady ochrany životního prostředí.

## **Záruka**

- Na Váš zaoblovač a na všechny jeho součásti a jeho výrobní závady se vztahuje záruka v trvání 24 měsíců od data jeho zakoupení.
- Pokud Váš zaoblovač nefunguje správně, přečtěte si znovu důkladně tento návod k obsluze.
- Jestliže závada nemůže být odstraněna, uplatněte reklamaci u Vašeho prodejce. Ten Vám zajistí bezplatnou opravu nebo výměnu za bezvadný stroj.
- Tato záruka se nevztahuje na vady způsobené hrubým zásahem, neopatrnou manipulací, neodbornou obsluhou nebo na škody způsobené během přepravy.
- Nelze uplatnit další jinou záruku než výše jmenovanou.
- Podmínkou bezplatné reklamace je předložení záručního listu, dokladu o zakoupení stroje a dodání stroje v originálním obalu, který zamezí poškození stroje během přepravy.