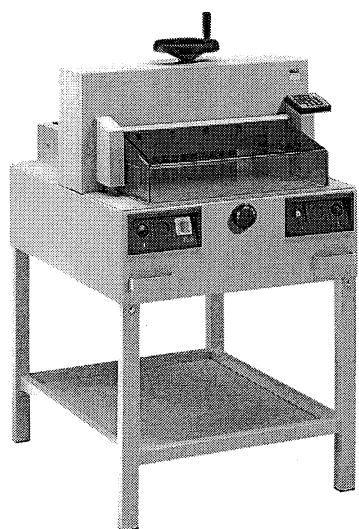
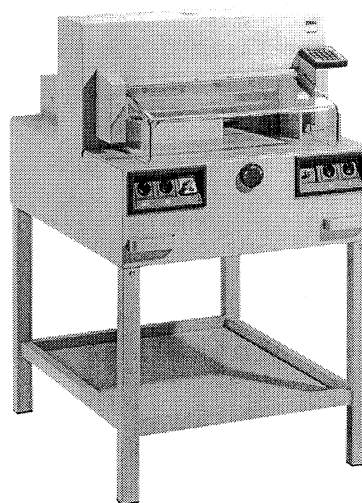


IDEAL 4810-95  
IDEAL 4810-95EP  
IDEAL 4850-95  
IDEAL 4850-95EP  
IDEAL 5221-95EP  
IDEAL 6550-95EP

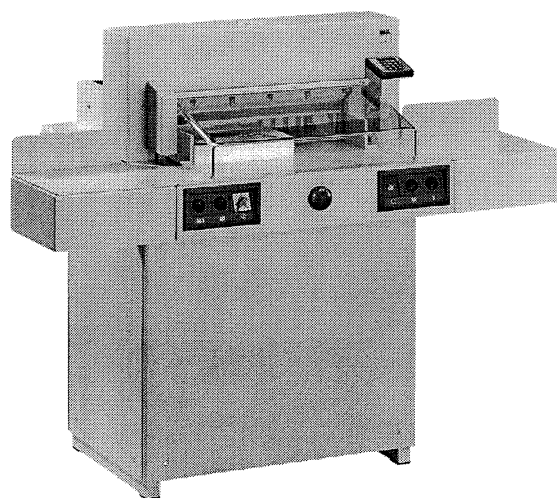
CZ Návod k obsluze



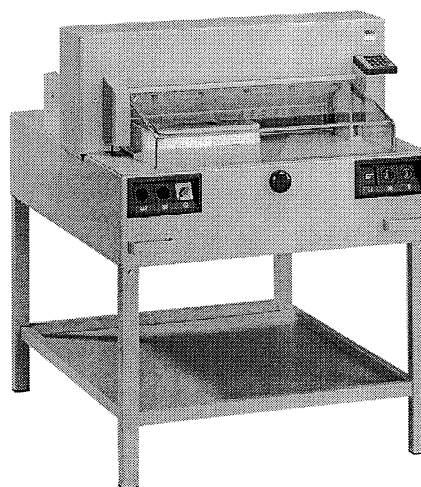
IDEAL 4810-95EP



IDEAL 4850-95EP



IDEAL 5221-95EP



IDEAL 6550-95EP

IDEAL 4810-95/EP • IDEAL 4850-95/EP • IDEAL 5221-95EP • IDEAL 6550-95EP



Před použitím stroje čtěte pozorně návod k obsluze  
a dodržujte bezpečnostní pokyny



Neobsluhovat dětmi!

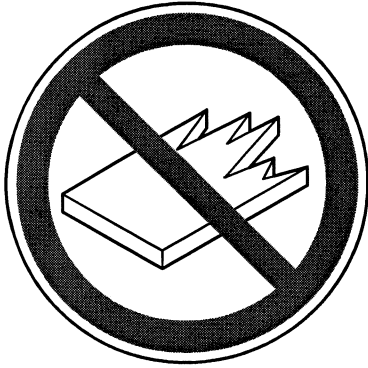


Nevkládat pod nůž!



Nůž nenechte nikdy volně ležet!  
Nůž přenášejte pomocí zařízení k výměně nože (viz. strana 30)  
nebo v transportní krabici (viz. strana 28)  
⚠ Nebezpečí úrazu!

- Bezpečnostní pokyny

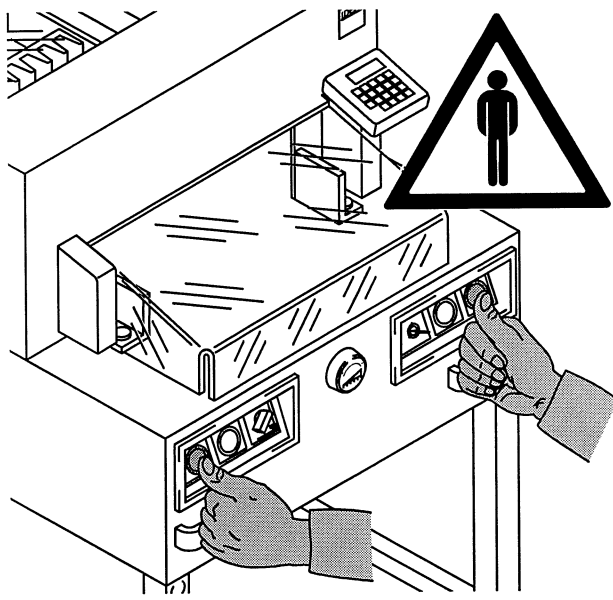


Neřezejte tvrdé nebo tříštivé materiály!

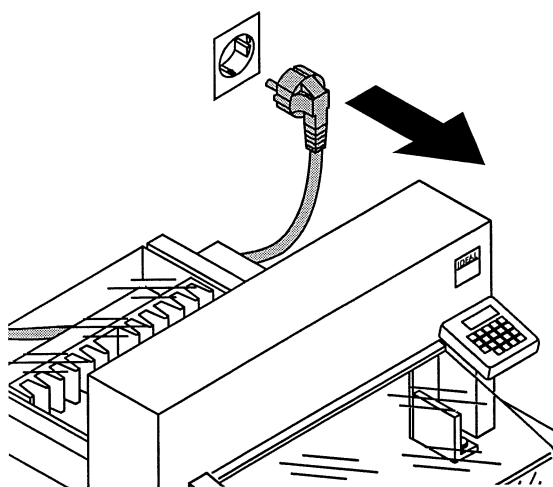


Neřezejte kancelářské sponky nebo podobné předměty,  
poškodíte nůž!

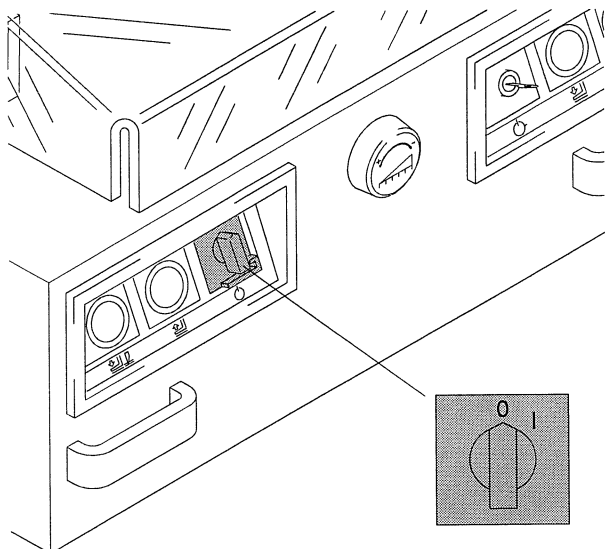
IDEAL 4810-95/EP • IDEAL 4850-95/EP • IDEAL 5221-95EP • IDEAL 6550-95EP



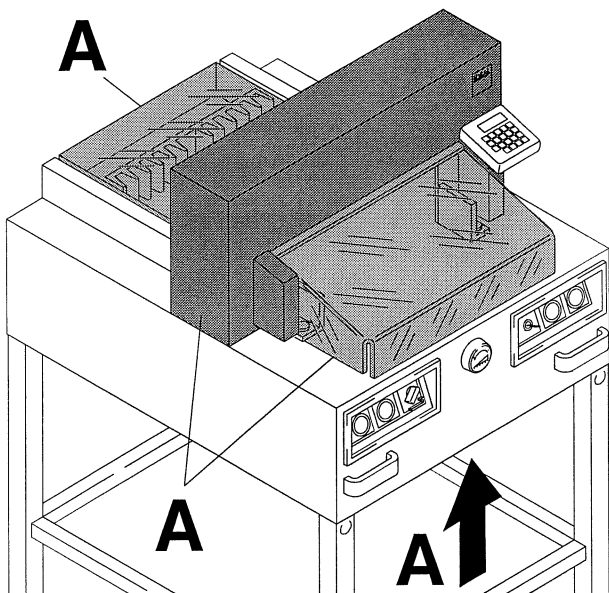
Tento stroj je určen pouze pro „jednu obsluhu“!



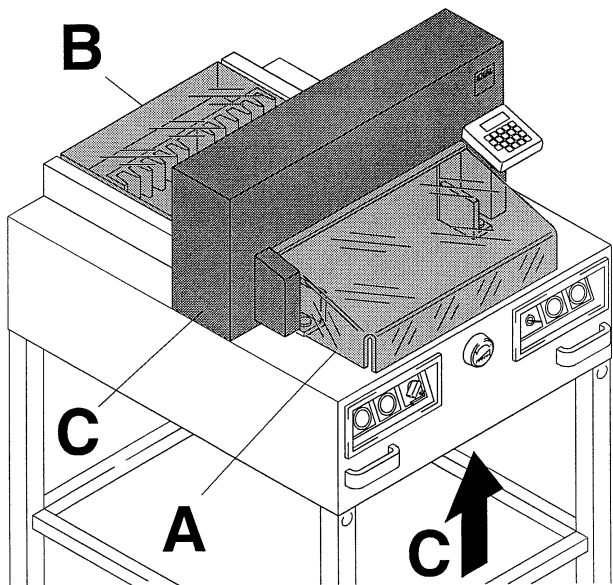
Před servisními pracemi nebo odejmutím krytu vytáhněte zástrčku ze sítě!



Výměnu nože a řezací lišty provádějte pouze při vypnutém hlavním spínači!

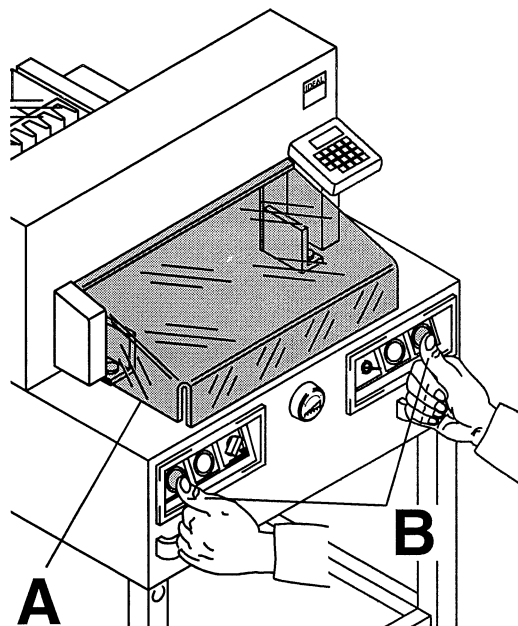


Všechny nebezpečné části stroje jsou zakryty(A)!

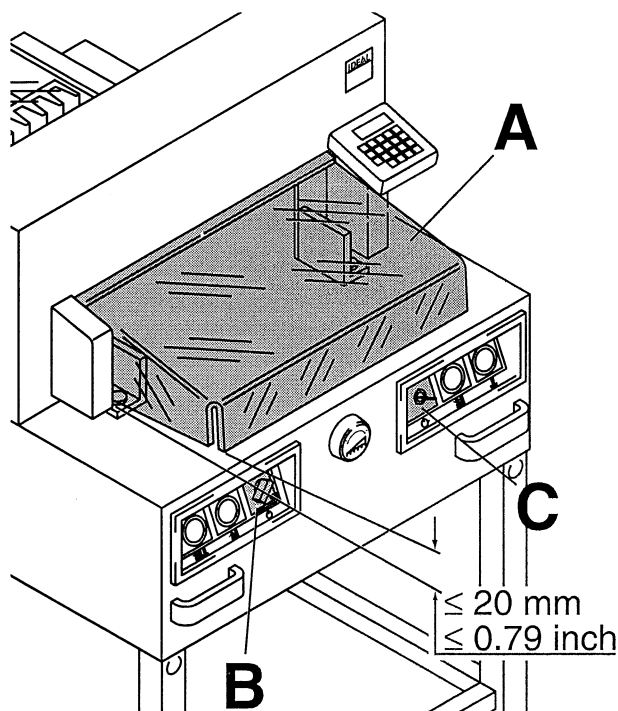


Provoz stroje není dovolen bez bezpečnostních zařízení,(přední otočný kryt(A), pevný přišroubovaný zadní kryt(B) a kryt stroje( C).

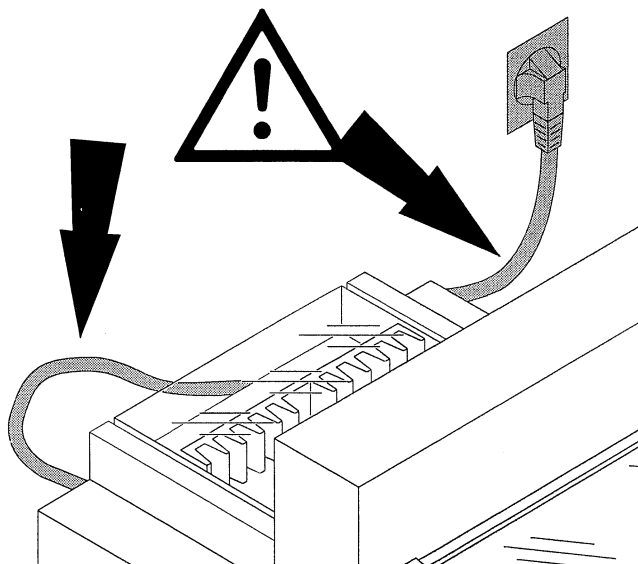
IDEAL 4810-95/EP • IDEAL 4850-95/EP • IDEAL 5221-95EP • IDEAL 6550-95EP



Osoby jsou chráněny před nebezpečným řezacím prostorem otočným krytem(A) a „obouručním zrušením“(B)!



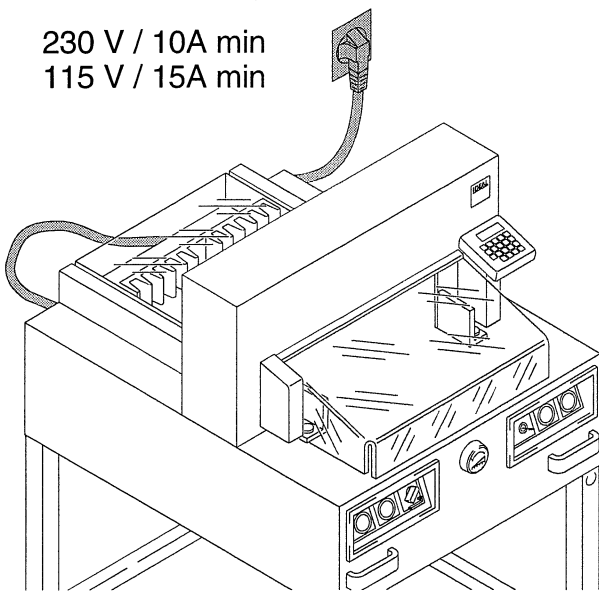
Před každou prací a po každé výměně nože zkontrolujte funkci předního krytu(A), (správně musí být mezera mezi stolem a krytem vpředu menší než 20mm), hlavního spínače(B) a ovládacího zařízení(C).



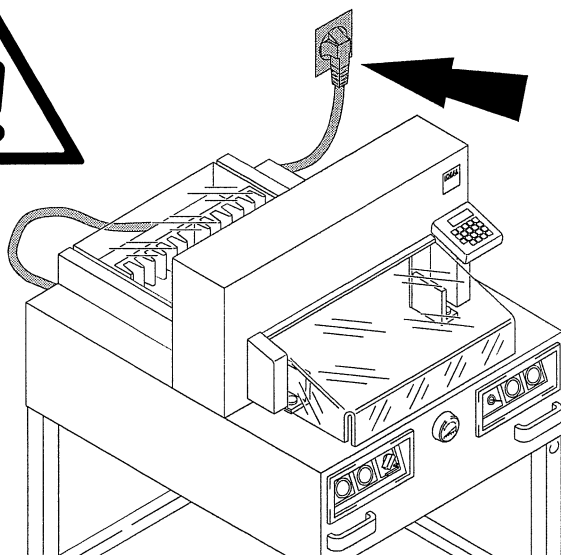
Přívodní kabel chraňte před horkem, olejem a ostrými hranami!

230 V / 10A min  
115 V / 15A min

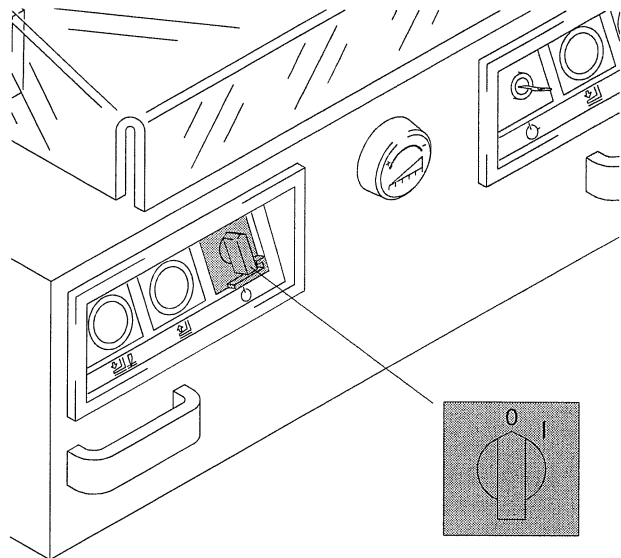
Potřebné jištění sítě!



Zajistěte volný přístup k síťové přípojce!

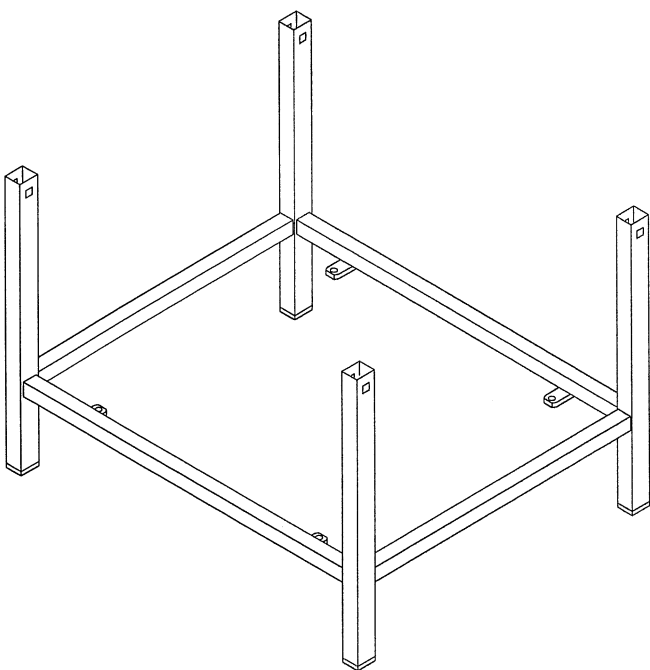


IDEAL 4810-95/EP • IDEAL 4850-95/EP • IDEAL 5221-95EP • IDEAL 6550-95EP



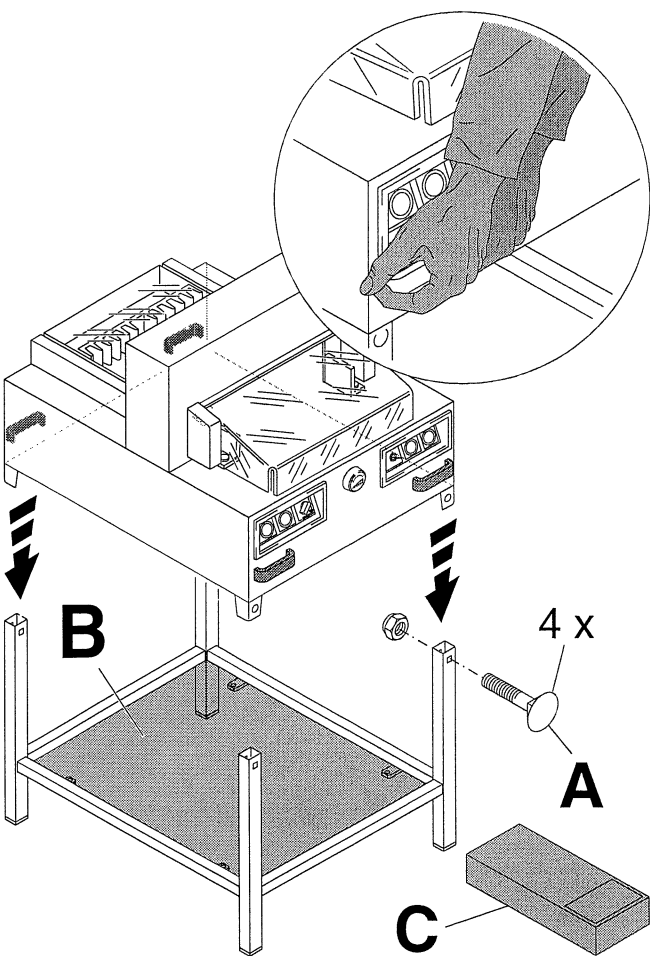
Pokud stroj déle nepoužíváte – vypněte ho!  
(Hlavní spínač na „0“).





**Bei IDEAL 4810/EP IDEAL 4850/EP  
IDEAL 6550EP**

Vyndejte podstavec(příslušenství) z dřevěné bedny.



**Bei IDEAL 4810/EP IDEAL 4850/EP  
IDEAL 6550EP**

Stroj vyndejte pomocí 4 silných osob z palety a usad'te na podstavec.

Zajist'ete 4 upevňovacími šrouby(A).

Odkládací desku(B) vložte do podstavce.

(Montážní díly a nářadí jsou v prac. kompletu (C)).

IDEAL 4810-95/EP • IDEAL 4850-95/EP • IDEAL 5221-95EP • IDEAL 6550-95EP

### IDEAL 5221-95EP

Stroj je dodán k okamžitému provozu.

Stroj zvedněte z palety pomocí 4 silných osob.

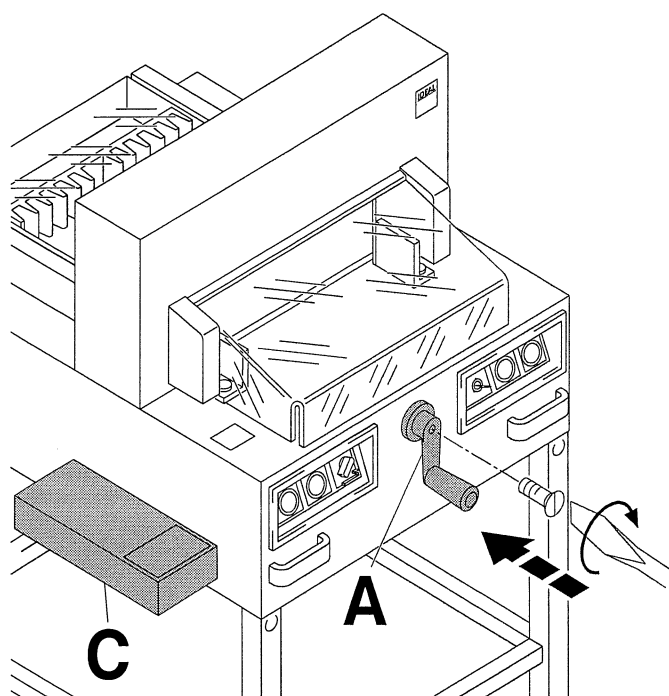
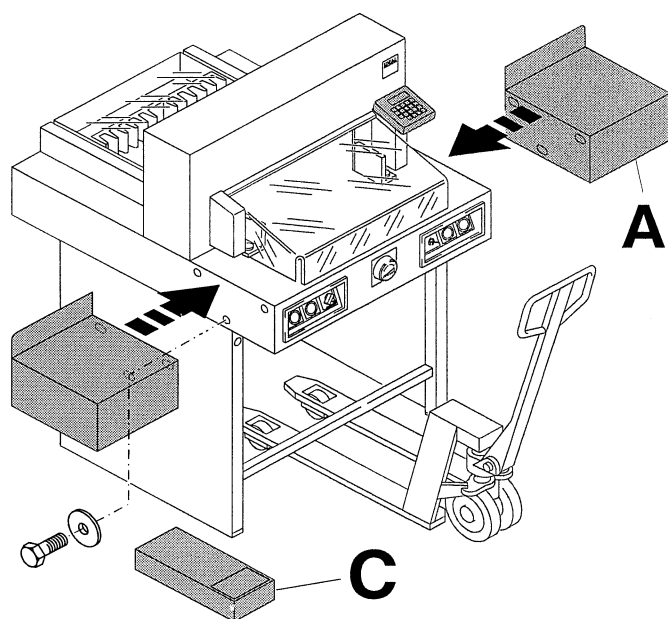
Jako příslušenství se dodávají dva postranní stoly – levý a pravý (A).

Tyto stoly připevněte tak, aby vrchní plochy přesně navazovaly. (Šrouby a matky jsou v plastik. sáčku v prac. kompletu (C).

Pro **vnitřní přepravu stroje** zdvižným vozíkem musí být našroubován přední a zadní dřevěný obal.

U úzkých dveří:

- odšroubujte postranní stoly
- odšroubujte spodní část (4 šrouby)
- stroj vnesete do místnosti sklopený na stranu
- přišroubujte spodní část
- odstraňte všechny obaly



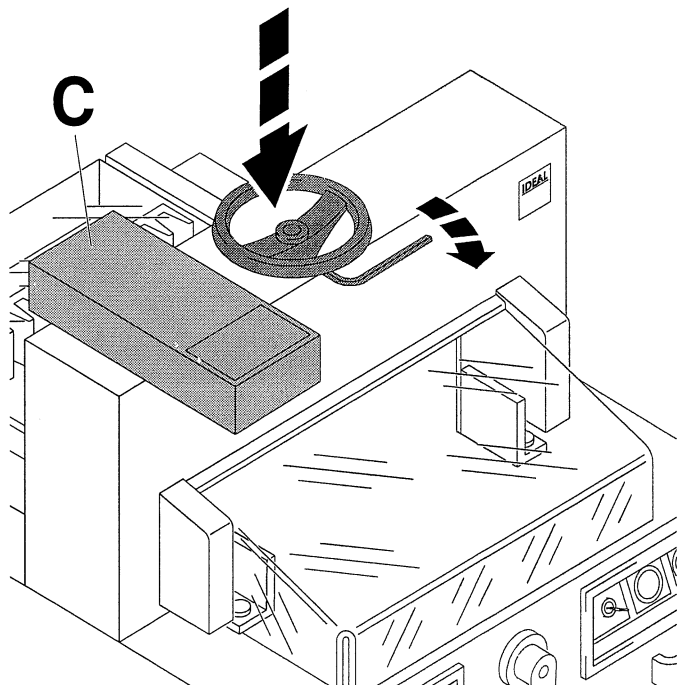
Nur bei IDEAL 4810-95, IDEAL 4850-95, IDEAL 6550-95

Kliku zpětného dorazu(A) pevně zašroubujte.

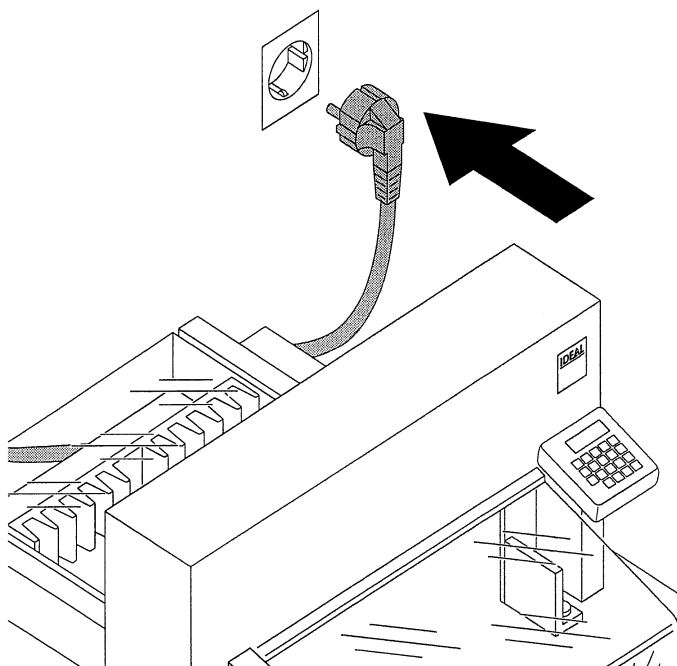
(Montážní díly a nářadí jsou v prac. kompletu(C).

## Nur bei IDEAL 4810-95/EP

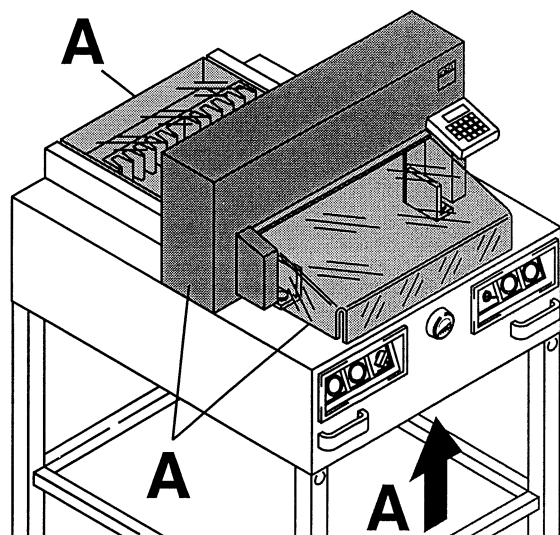
Přiložené ruční kolo k lisování zasuňte a upevněte. (Montážní díly a nářadí jsou v prac. kompletu(C)).



Zástrčku dejte do zásuvky.  
Stroj musí mít samostatnou zásuvku.



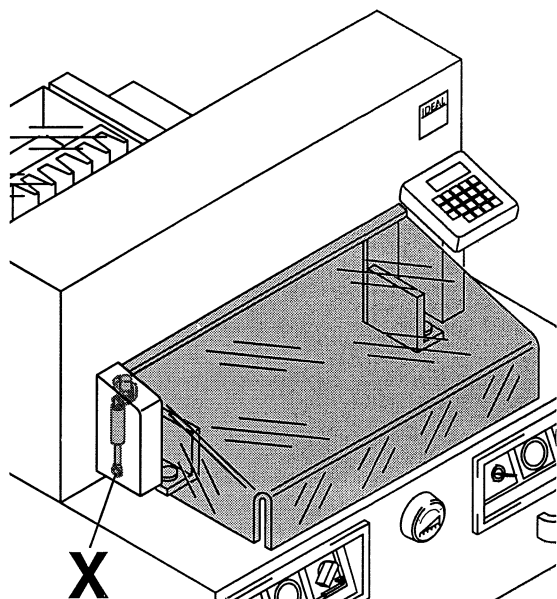
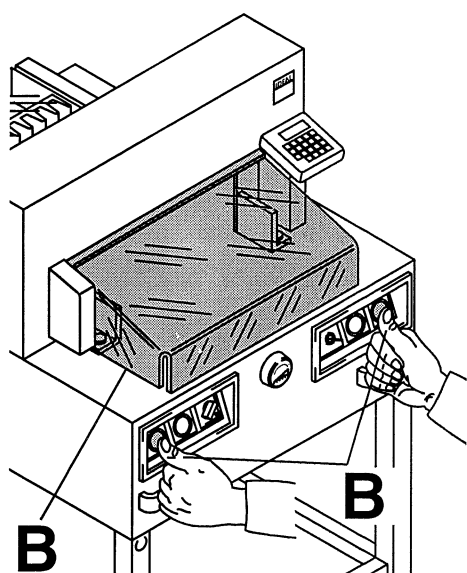
IDEAL 4810-95/EP • IDEAL 4850-95/EP • IDEAL 5221-95EP • IDEAL 6550-95EP

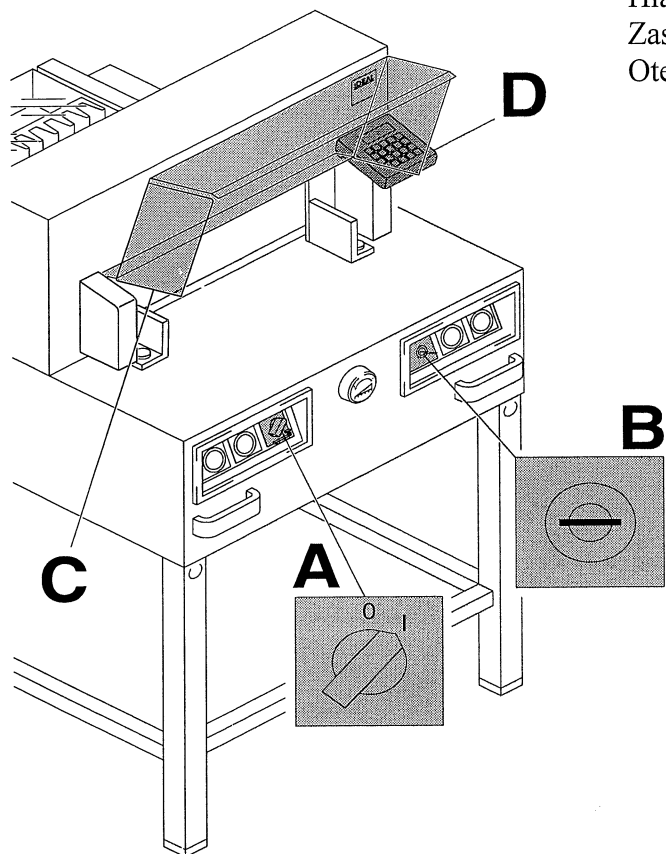


Se strojem můžete pracovat až porozumíte návodu k obsluze a bezpečnostním pokynům. Před začátkem zkontrolujeme zda jsou bezpečnostní zařízení kompletní a funkční.

- veškeré obaly musí být odstraněny(A)
- řezat může pouze při zavřeném předním krytu a současném stisknutí obouřučního tlačítka(B).
- přední kryt se nesmí samovolně zavírat (jinak vyměňte pružinu(X)).

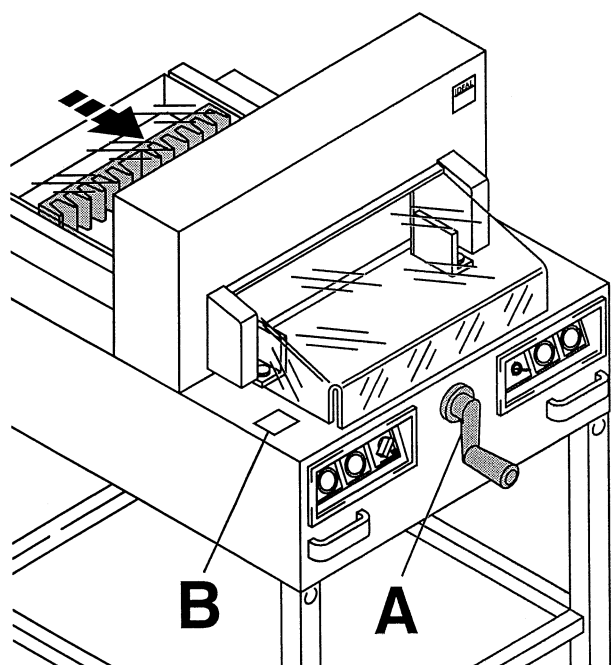
Doporučujeme vést o těchto ověřovacích zkouškách zápisy.





Hlavní spínač nastavte na pozici "I" (A).  
Zasuňte klíč do ovládacího zařízení a otočte vpravo (B).  
Otevřete kryt (C). Stroj je připraven k provozu.

**Bei IDEAL 4810-95EP, IDEAL 4850-95EP,  
IDEAL 5221-95EP, IDEAL 6550-95EP**  
Zmačkněte tlačítko „START“ (D).  
(sedlo najede na výchozí bod).

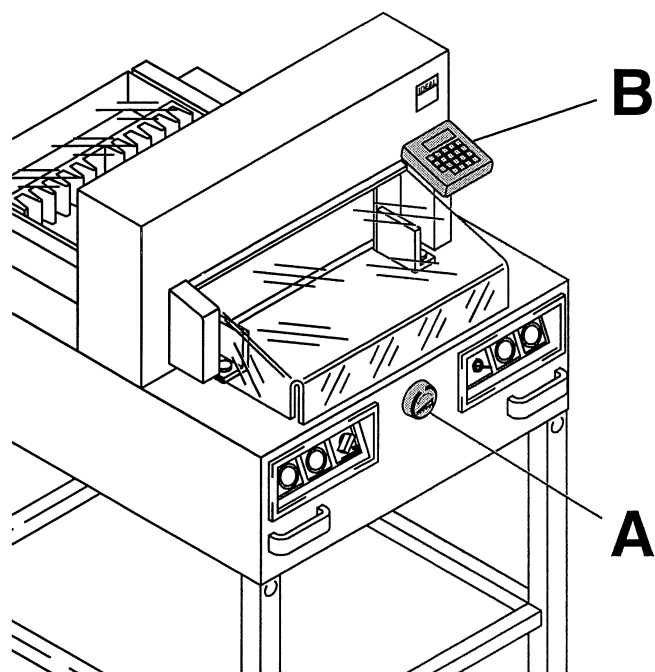


**IDEAL 4810-95, IDEAL 4850-95,**

Nastavení míry je prováděno klikou  
zpětného dorazu (A). Míry nastavujte  
vždy od zadu

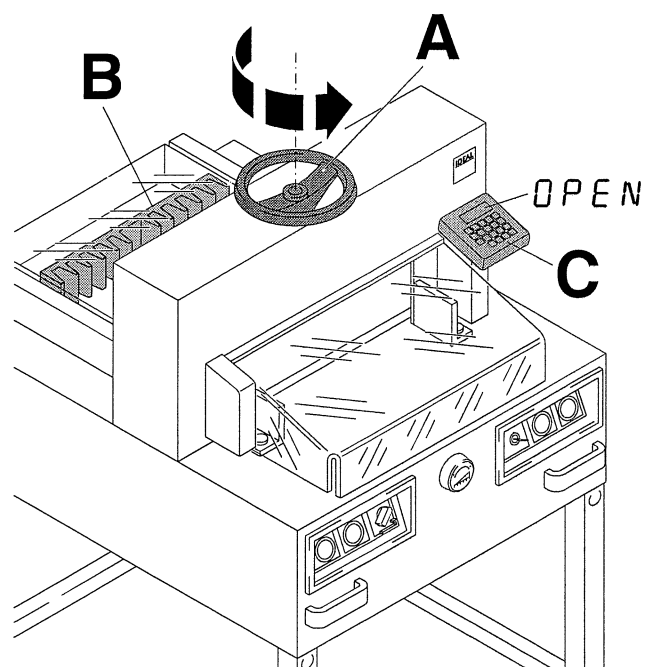
Nastavená míra je zobrazena na display (B).  
Stupnice je buď v mm/cm nebo v inch.

IDEAL 4810-95/EP • IDEAL 4850-95/EP • IDEAL 5221-95EP • IDEAL 6550-95EP



**IDEAL 4810-95EP, IDEAL 4850-95EP,  
IDEAL 5221-95EP, IDEAL 6550-95EP**

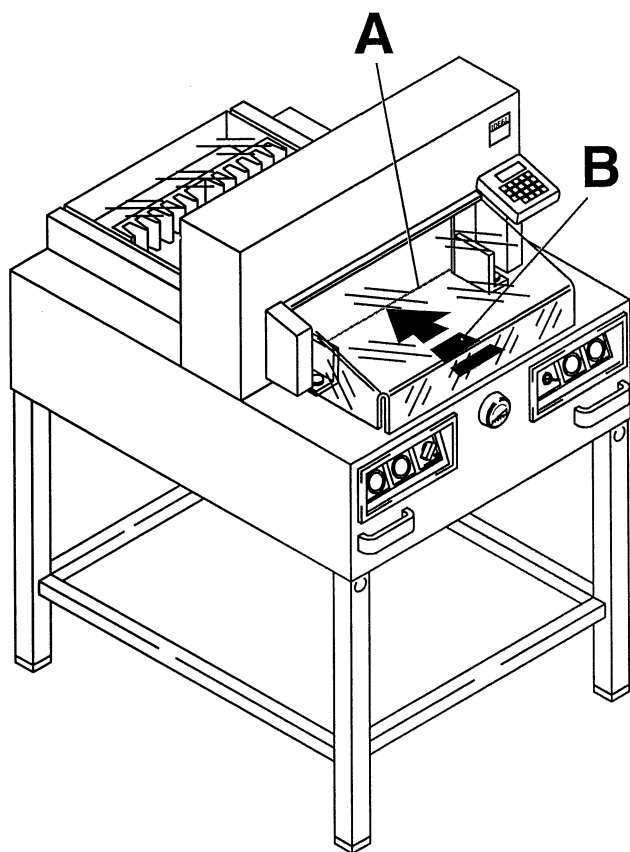
Nastavení řezu provedeme buď manuálně  
ručním kolečkem(A) nebo programováním(B).  
Rozměr na display (v cm nebo inch)(B).



**Nur bei IDEAL 4810-95EP**

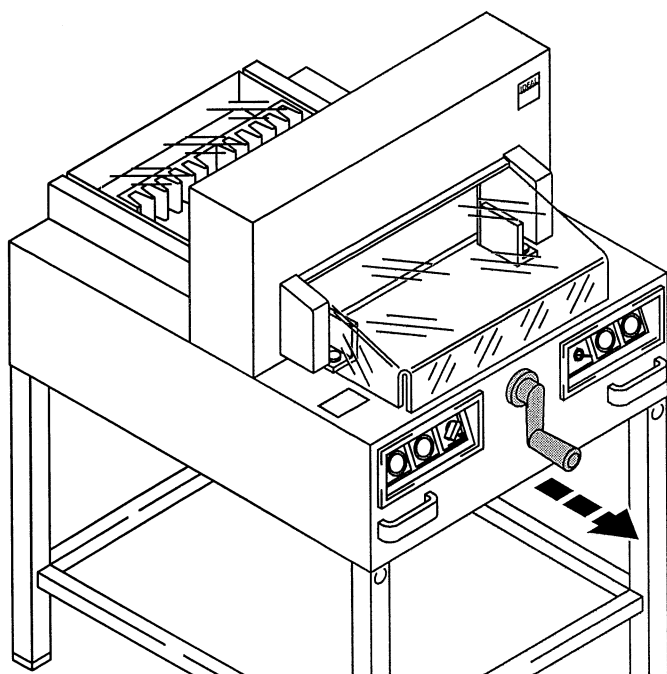
Když se ukáže na display „OPEN“ musí  
být lis úplně otevřený.

Ruční kolo lisu(A) otočte úplně doleva,  
aby se zadní doraz (B) pohnul.



Světelný paprsek (A) ukazuje řez.  
(nůž řeže na přední hraně (B) světelného paprsku,  
a to jen když není nastavená přesná míra)

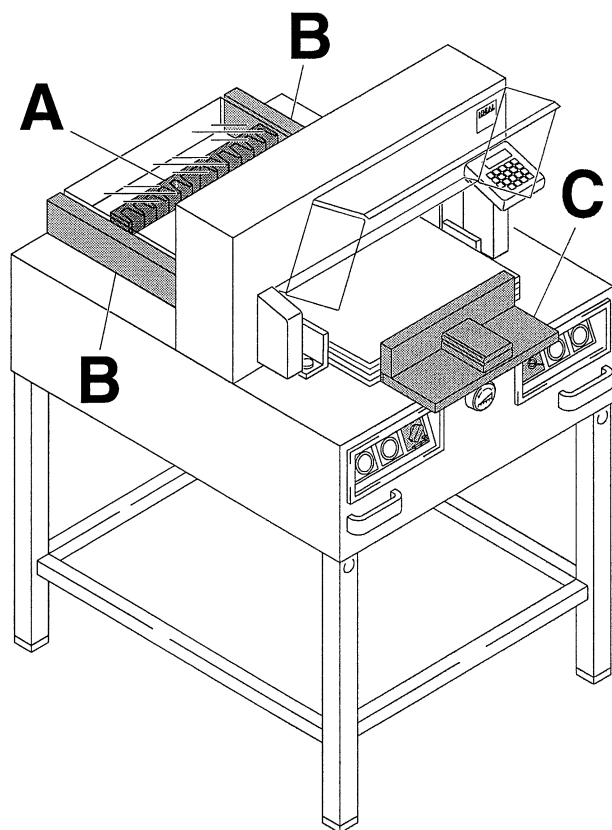
**IDEAL 4810-95 nemá světelný paprsek.**



**Nur bei IDEAL 4810-95, IDEAL4850-95.**

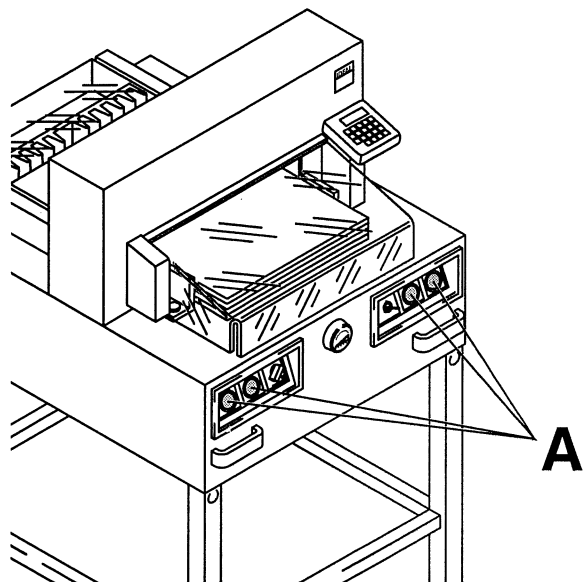
Nastavení míry se provádí vytažením  
ruční kliky.

IDEAL 4810-95/EP • IDEAL 4850-95/EP • IDEAL 5221-95EP • IDEAL 6550-95EP



Nakladač papíru u zpětného dorazu(A) a postran. dorazy levý a pravý(B). K posunutí stohu papíru použijte dodávaný úhelník (C). (K otočení papíru najed'te nejdříve sedlem dopředu).

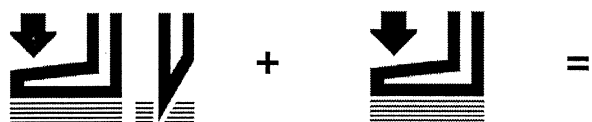




**IDEAL 4850-95/EP, IDEAL 5221-95EP  
IDEAL 6550-95/EP**

Při řezání je lisování automatické

Papír může být přelisován.  
Předlisování a řez provedeme tlačítky(A)  
na předním stole.



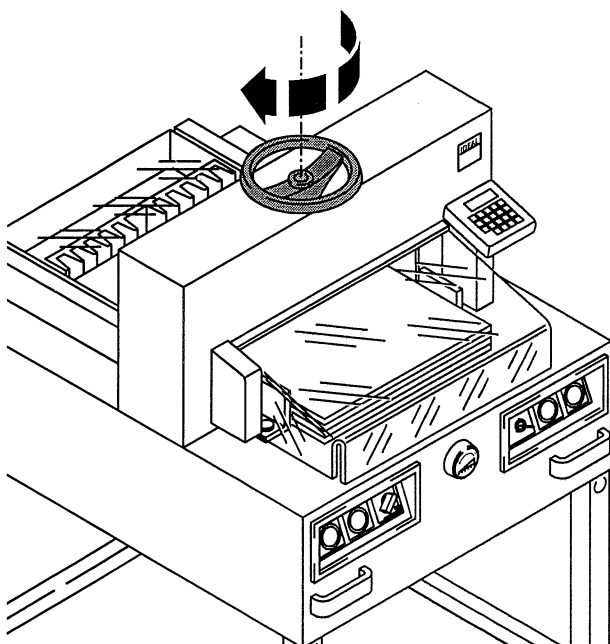
Předlisování



Uvolnění předlisování



Spuštění stříhu s automatickým lisem



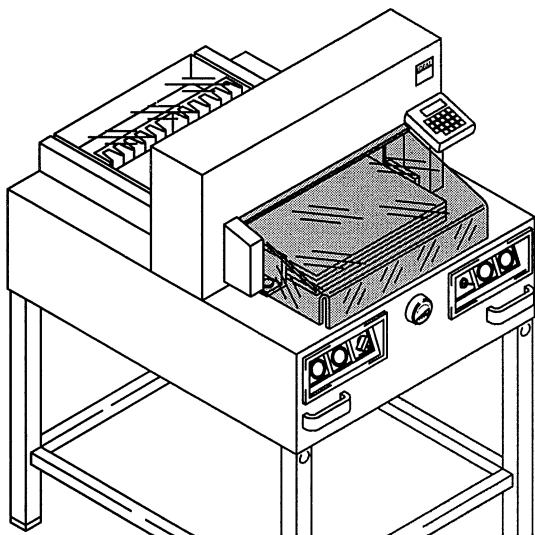
**Nur IDEAL 4810-95**

Lisování je prováděno ručním kolem.  
Lis před každým řezem otáčením  
ručního kola vpravo odkloňte a lehkým  
trhnutím upevněte.  
Potom teprve udělejte řez současným  
ztlacením tlačítek



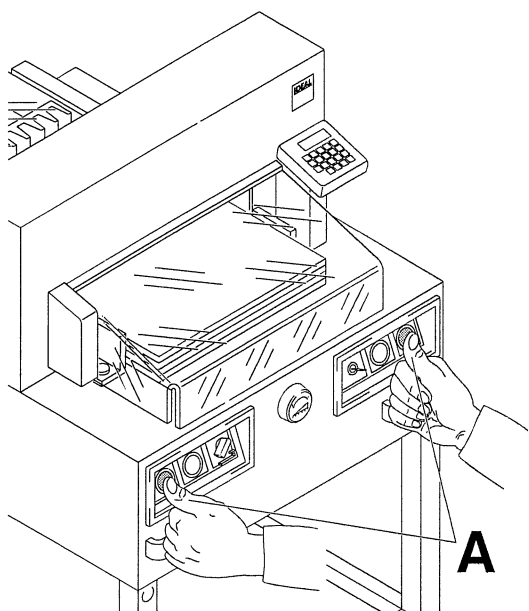
IDEAL 4810-95/EP • IDEAL 4850-95/EP • IDEAL 5221-95EP • IDEAL 6550-95EP

Uzavřete přední kryt



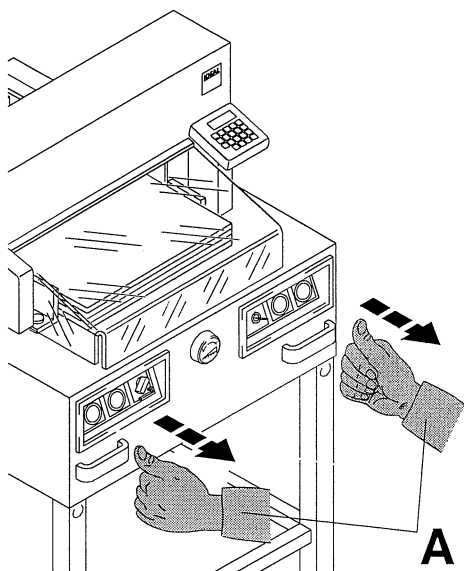
**Řezání:**

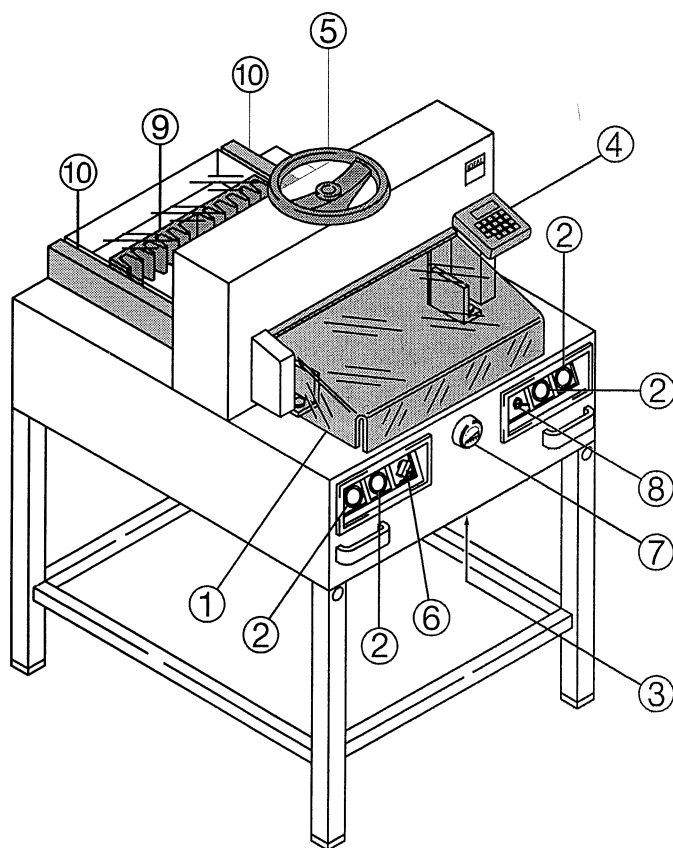
Současně stiskněte obě tlačítka obouručního ovládání(A) a podržte je až do ukončení řezu.



**Ukončení nebo přerušování řezu:**

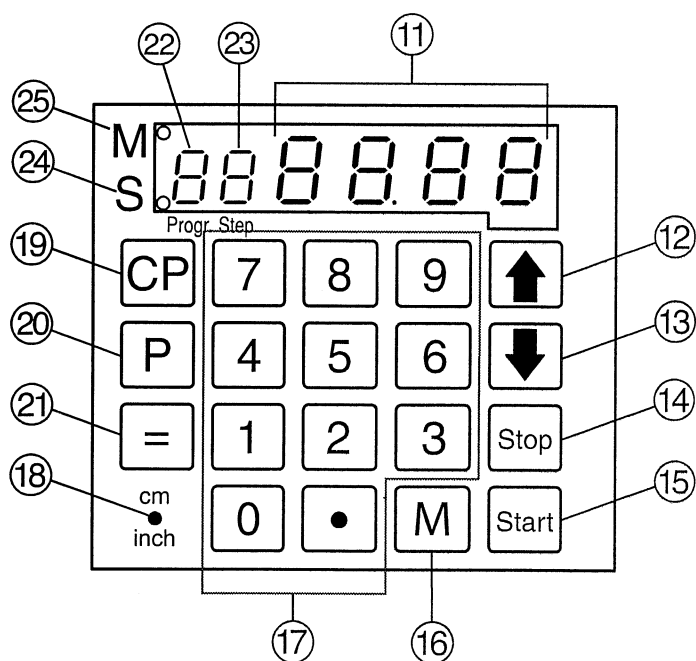
Uvolněte obě tlačítka(A)



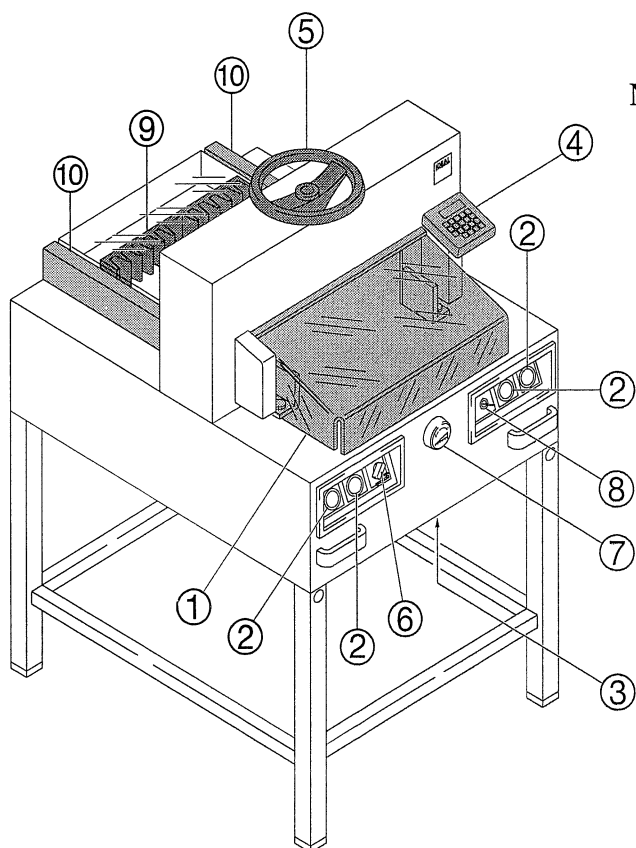


## Prvky obsluhy

- ① - Přední kryt
- ② - Tlačítka obouručního zrušení předlisování a řezu
- ③ - Ochrana proti přetížení (pohon nože/lisu/zpětného dorazu)
- ④ - Ovládání zpětného dorazu(EP)
- ⑤ - Lis (Jen u 4810-95/EP)
- ⑥ - Hlavní spínač
- ⑦ - Ruční kolo(EP) nebo klika k nastavení sedla
- ⑧ - Klíčový spínač
- ⑨ - Zpětný doraz
- ⑩ - Postranní doraz levý a pravý
- ⑪ - Ukazatel rozměru(EP, cm nebo inch)
- ⑫ - Programovatelné míry zapnout
- ⑬ - Programovatelné míry vypnout
- ⑭ - Přerušit/zrušit
- ⑮ - Start
- ⑯ - Paměť/opakování míry
- ⑰ - Číselník
- ⑱ - Přepínání cm/inch
- ⑲ - Zrušení programu
- ⑳ - Zadání programu
- ㉑ - Převzetí hodnoty
- ㉒ - Číslo programu
- ㉓ - Programový krok
- ㉔ - Ideální míra – oznámení
- ㉕ - Číselná řada – oznámení



IDEAL 4810-95/EP • IDEAL 4850-95/EP • IDEAL 5221-95EP • IDEAL 6550-95EP



## IDEAL 4810-95EP, IDEAL 4850-95EP, IDEAL 5221-95EP, IDEAL 6550-95EP

### Nastartování stroje

- Hlavní spínač ⑥ nastavte na pozici "I", zapněte klíčový spínač ⑦ (otočte vpravo) přední kryt ① otevřete
- stiskněte tlačítko START (15) → sedlo ⑨ popojede doza na výchozí bod. Počkejte, až se na display ④ rozsvítí mí

IDEAL 4810-95/EP = 45 cm, 17,72 inches

IDEAL 4850-95/EP = 45 cm, 17,72 inches

IDEAL 5221-95EP = 52 cm, 20,47 inches

IDEAL 6550-95/EP = 61 cm, 24,02 inches

### ⚠ Pozor!

Před programování nebo řezáním zkontrolujte zda máte správně zadaný rozměr (cm nebo inch).  
Rozměr vidíte nahoře.  
Nastavení viz. obrázek vlevo dole.

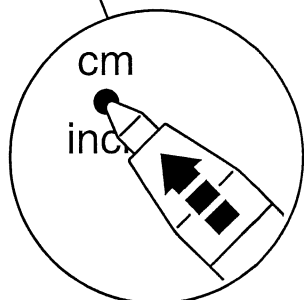
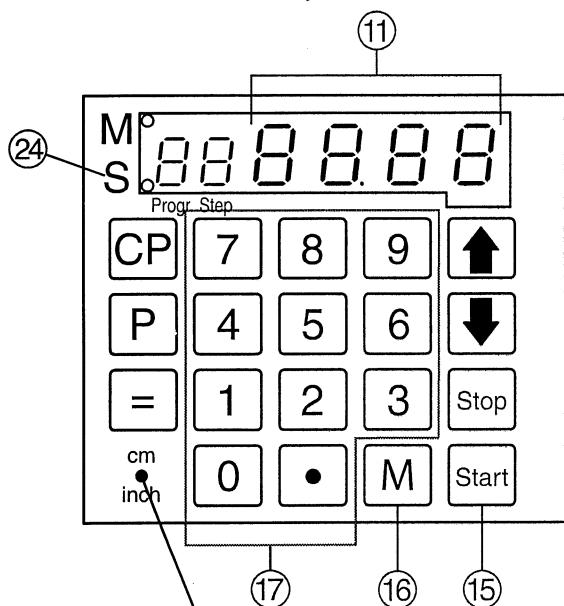
### Řezání určitého rozměru

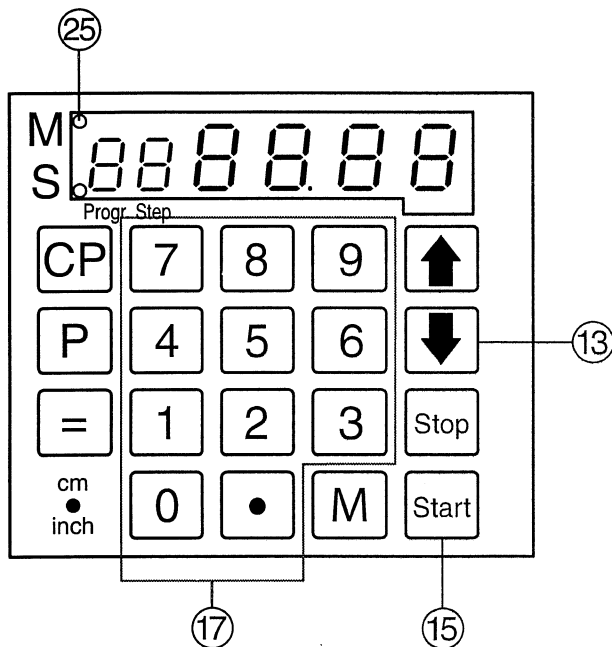
- Rozměr zadejte na číselníku (17) → začne blikat LED „S“ (24) (špatně zadaný rozměr zrušíte tlačítkem STOP)
- Stiskněte tlačítko START → míra je zadaná → LED „S“ zhasne  
Rozměry pod 9cm se mohou nastavit pouze se stisknutým tlačítkem START (Tlačítko START (15) necháme volné, sedlo najede na rozměr 9 cm → nyní zmáčkne opět START, sedlo ⑨ najede např. na 7 cm)
- Vložte papír a úhelníkem a posuňte k zadnímu dorazu a levému postr. dorazu ⑩
- **Jen IDEAL 4810-95/EP**  
Ruční kolo ⑤ lisování otočte doprava a lehce trhněte
- Zavřete přední kryt ①
- Proveďte řez

### Řezání podle označení

- Sedlo nastavte ručním kolečkem nebo klikou ⑦ dozadu
- Vložte papír a úhelníkem a posuňte k zadnímu dorazu ⑨ a levému postr. dorazu ⑩
- Ruční kolečko nebo kliku ⑦ otočte doprava, světelný paprsek ukáže kde bude proveden řez.

**IDEAL 4810-95 nemá světelný paprsek**





### Jen EP stroje

- Čím více otáčíme kolečkem ⑦ vpravo, tím rychleji se sedlo pohybuje. Zpětný chod je sedla je možný pouze otáčením ručního kolečka doleva.

### Jen IDEAL 4810-95/EP

- Ruční kolo ⑤ lisu otočte doprava a a lehkým trhnutím upevněte.
- Zavřete přední kryt ①
- Proveďte řez

### Vypínací funkce

Po zadání míry stiskněte tlačítko START(15), potvrďte tlačítkem ↓ (13), sedlo pojedou dopředu k odebírání papíru na míru 9 cm/0,36inch (základní nastavení stroje) a nakonec na zadanou míru.

### Vypnutí nastavené míry

- zmáčknout (P), zmáčknout (M), zmáčknout (P) zmáčknout (M) → na display se ukáže *EJ*
- zadejte požadovaný rozměr
- tlačítkem (=) rozměr potvrďte

### Funkce kótovacího řetězce

- na číselníku (17) zadejte počáteční rozměr
- tlačítkem START si najedete na nastavenou míru
- papír posuňte na sedlo ⑥
- zmáčkněte tlačítko (M) → na display se rozsvítí LED“M“(25)
- zadejte kótovací řetězec – řadu čísel
- po provedení řezu stiskněte tlačítko START, sedlo popojede o nastavený kót. řetězec dopředu
- při stisknutí tlačítka STOP(14) vidíte současnou míru

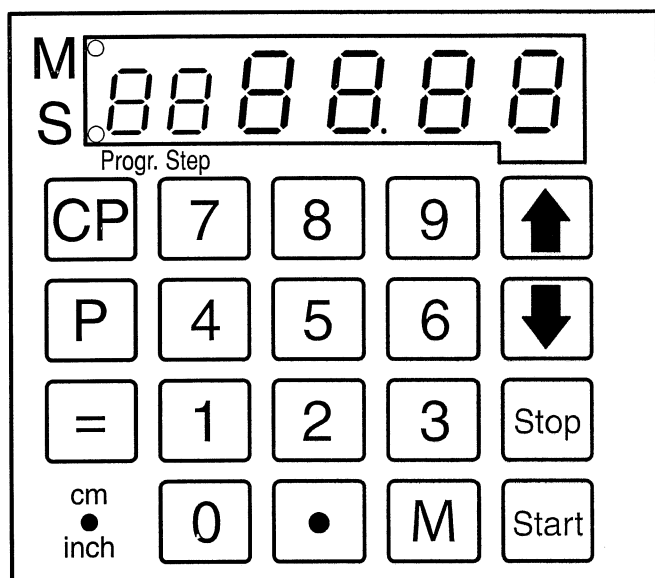
### Ukončení funkce kótovacího řetězce

- stiskněte tlačítko(M) → LED“M“(25) na display zhasne

### Provedení řezu

#### Varování!

- k otočení stohu papíru nejdříve popojed'te sedlem dopředu
- pobyb nože nepřerušujte spínačem
- řez proveďte jen když LED“S“ zhasne.
- přední kryt ① zavřete
- nůž musí být vždy nahoře a před lisováním zakrytý. Nedotýkejte se ho. Nebezpečí úrazu. (viz. bezpečnostní pokyny str. 33)



### Programování

Nur IDEAL 4810-95EP, IDEAL 4850-95EP,  
IDEAL 5221-95EP, IDEAL 6550-95EP

S tímto zařízením může být uloženo do paměti 9 programů, každý po 9 krocích. Jeden programový krok odpovídá zadání jedné míry. Tlačítka ↓ a ↑ můžeme podle zadaného čísla programu přeskočit k libovolnému programovému kroku.

První číslo na display = číslo programu

Druhé číslo na display = číslo programového kroku

**Míry pod 9 cm** můžeme zadávat pouze se stisknutým tlačítkem START.

„UL“ na display → přípustná míra je příliš nízká

„OL“ na display → přípustná míra je překročena

Zadaný programový krok může být kdykoliv přepsán. Programy zůstávají v paměti i po vypnutí stroje.

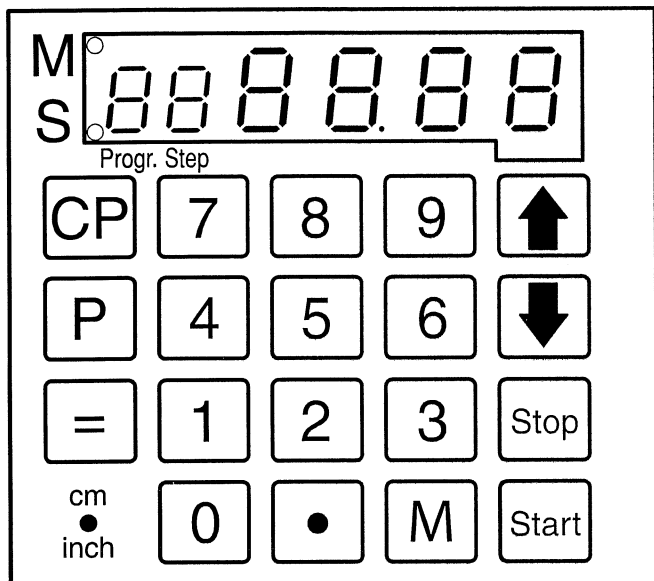
Při změně nastaveného rozměru (cm nebo inch) se všechny naprogramované hodnoty přepíše podle nové hodnoty.

### Nastavení programu

- zmáčknete tlačítko (P) → na display začne blikat *PL*
- 1...9 zadejte číslo programu 1...9 (první číslo na display = číslo programu)
- zadejte míru nebo na ni najed'te ručním kolem ⊙
- tlačítkem (=) míru uložte → ukáže se další programový krok  
Pokud jste zadali míru ručním kolem ⊙ Zmačkněte tlačítko ↑, ukáže se další programový krok.
- zadejte další míru (chcete-li před dalším krokem použít vypínací funkci, zmačkněte současně tlačítka (=) a ↓
- chcete-li okamžitě použít nastavený program → stiskněte tlačítko START (program se uzavře) zmačkněte ještě jednou tlačítko START (stroj najede na 1. nastavenou míru)  
nebo:
- tlačítka (P) + STOP opustíte programovací modus

### Programování vypínatelné funkce

- zadejte míru → zmáčknete současně tlačítka (=) a ↓ (na display se krátce ukáže *EJ*)  
Sedlo jede k odebírání papíru dopředu a spojí se s nastavenou mírou



## Programování kótvacího řetězce(číselné řady)

- zmačkněte tlačítko(P) → na display začne blikat *PR*
- 1....9 zadejte číslo programu 1 až 9  
první číslo na display = číslo programu  
druhé číslo na display = číslo progra. kroku
- zadejte startovací míru z číselníku (17)
- tlačítkem (=) míru uložíte
- 1...9 zadejte číselnou řadu
- Zmačkněte tlačítko (M) na display se ukáže *n1* a číselná řada, znovu zmačkněte (M) ukáže se *n2* a 2. čís. řada atd.
- tlačítkem (=) míru uložte
- tlačítkem (P) + STOP opustíte modus programování

Číselná řada může být zadána max. 9x.

Při 10 zadání se objeví aktuální program. krok.

## Zrušení míry při programování

- zmačkněte tlačítko STOP a míru přepíšete

## Zrušení programu

- zmačkněte tlačítko (P) → na display bliká *PR*
- 1...9 zadejte číslo programu 1 až 9
- tlačítko (CP) dvakrát zmačkněte

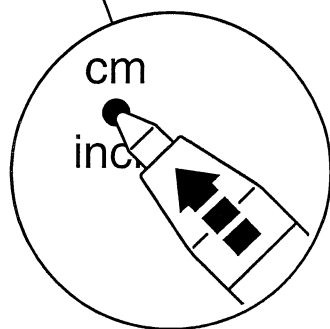
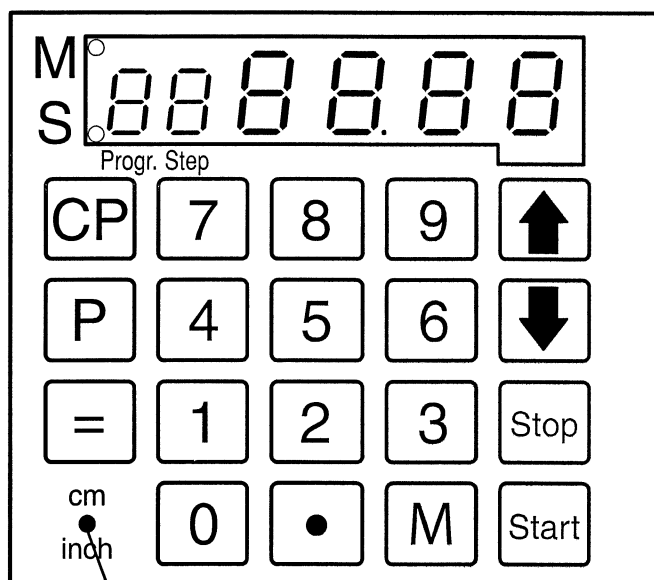
Vždy můžete vymazat pouze jeden program.

Jednotlivé programové kroky mohou být pouze přepsány.

## Zrušení posledního programového kroku

- stiskněte tlačítko 0
- stiskněte tlačítko (=)

Stisknutím tlačítek (P) a STOP opustíte programovací modus.



### Práce s programy

- stiskněte tlačítko (P) → na display začne blikat *PR*
- 1...9 zadejte číslo programu 1 až 9

Tlačítka ↓ a ↑ se můžete libovolně pohybovat v programových krocích.

Tlačítkem START si stroj najede na nastavenou míru  
Tlačítkem STOP zastavíte pohyb sedla

### Obecně

LED „S“ bliká → zobrazí se optimální míra

LED „S“ zhasne → zobrazí se zjištěná míra

V programovém modusu nelze s ↓ odvádět papír.

Musí být naprogramovaný.

Po každém řezu musí být tlačítkem START najeta nová míra.

### Opuštění programového modusu

- stiskněte tlačítko (P) → na display začne blikat *PR*
  - stiskněte tlačítko STOP
- opustili jste programový modus

### Tlačítka ↓ a ↑ v programování

Tlačítko ↑ = sedlo jede dozadu

Tlačítko ↓ = sedlo jede dopředu

Stiskněte současně tlačítko (P) a ↑ (na display se rozsvítí *Pu*) příp.

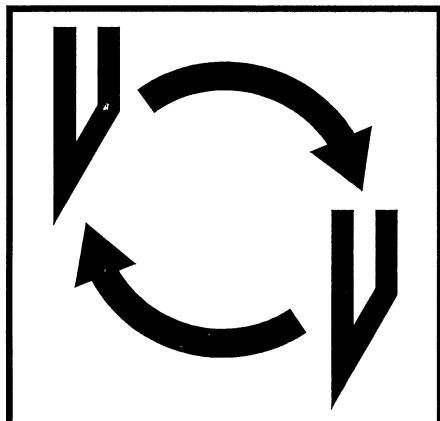
Stiskněte současně tlačítko (P) a ↓ (na display se rozsvítí *Pd*)

- zadejte požadovanou míru (např. pro rozměr DIN A3 29,7 cm x 42 cm)
- tlačítkem (=) míru uložte

### Označení v cm nebo inch

- stiskněte tlačítko cm/inch → míra se mění mezi cm a inch (viz. obrázek)  
Referenční bod zadního dorazu viz. strana 20 nahoře





### Špatná kvalita řezu

- zkontrolujte hloubku řezu (viz. strana 33)
- zkontrolujte řezací lištu (viz. strana 29)
- nabruste nůž nebo ho vyměňte (viz. strana 25-33)

**Při výšce nože menší než 83mm/3,29inch. se nůž již nedá nabrousit. Musí se vyměnit. Nůž nechte nabrousit odborníkem.**

### **⚠ Pozor! Nebezpečí úrazu!**

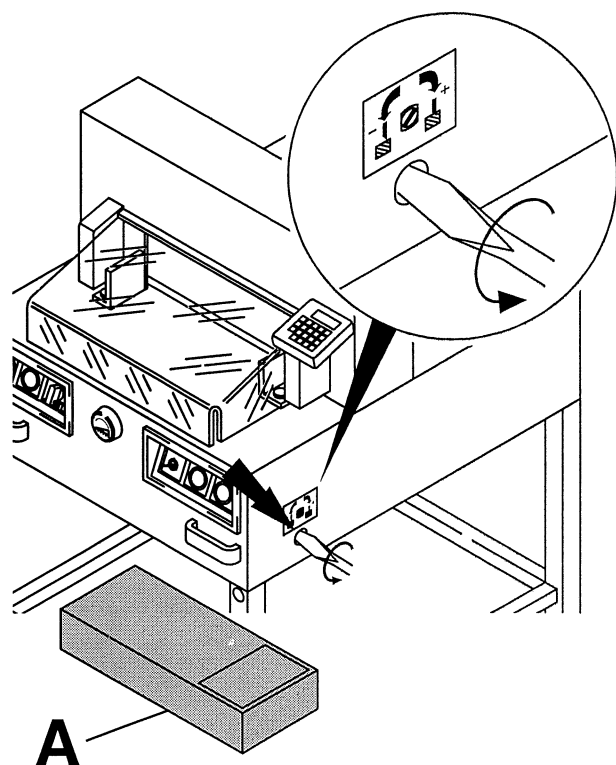
Nůž je extrémně ostrý!

Bez ochranného krytu ho nevybalujte  
nebo nepřenášejte!

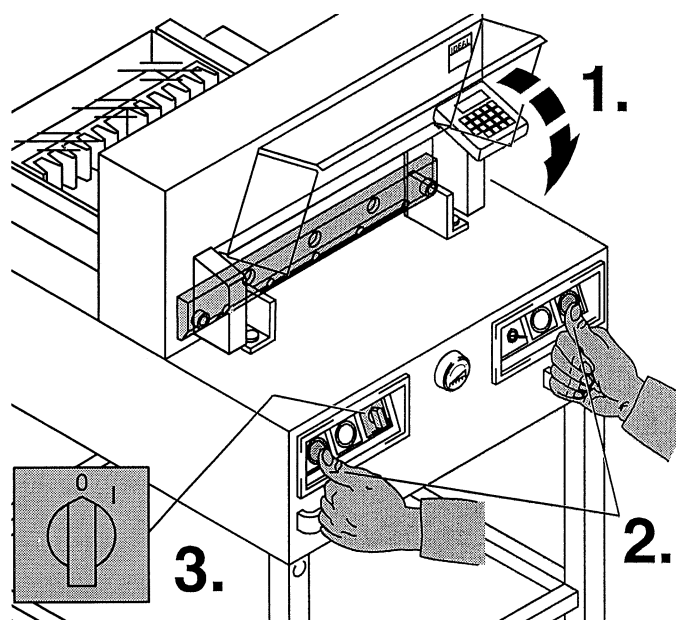
Výměnu nože může provádět pouze  
proškolená osoba!

- Výměna nože a řezací lišty

IDEAL 4810-95/EP • IDEAL 4850-95/EP • IDEAL 5221-95EP • IDEAL 6550-95EP

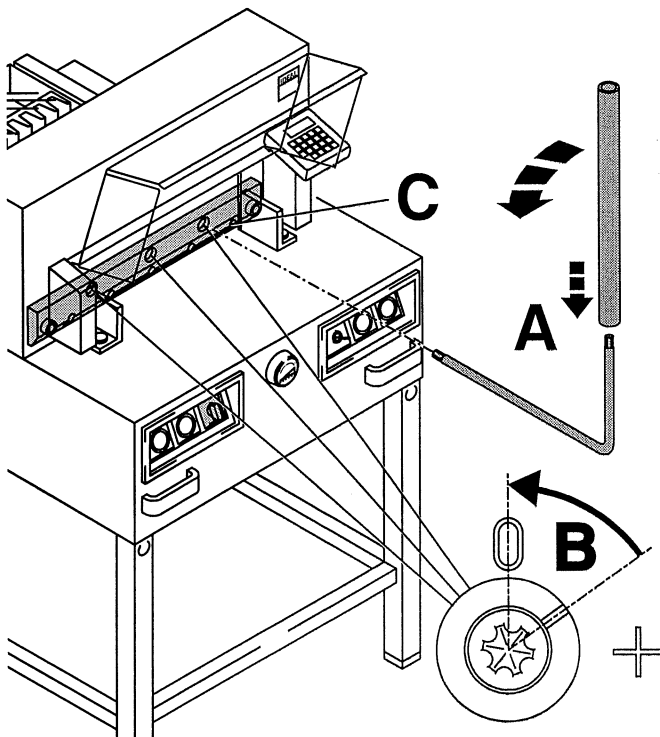


Nastavovací šrouby nože otočte doleva až k zarážce - šroubovák je v příložené sadě nářadí (A).



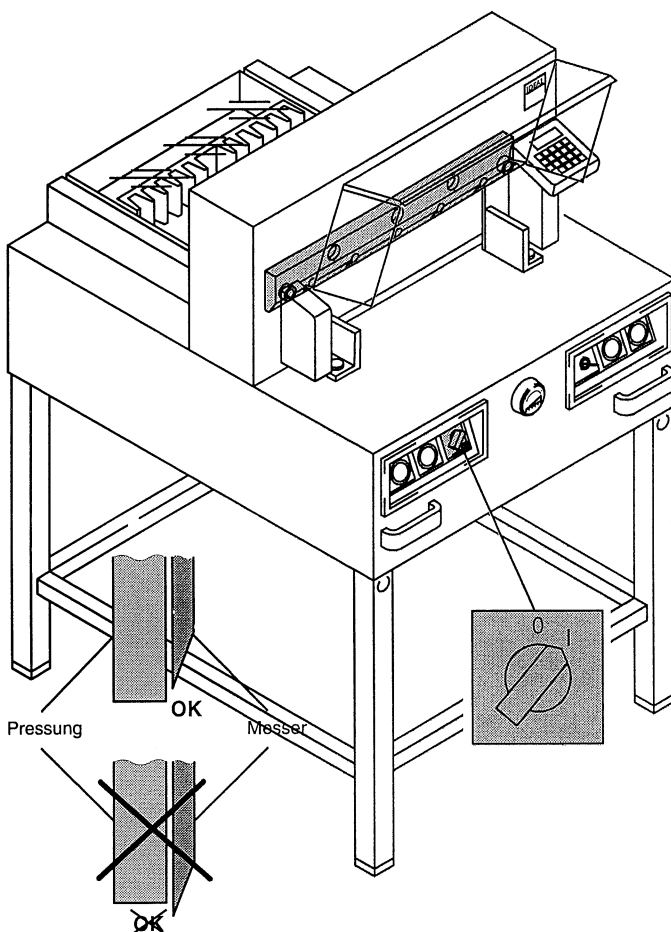
Uzavřete přední kryt(1).  
Nůž spustíte dolů pomocí řezacího spouštěče(2),  
a jedno z obouručních tlačítek pevně držte.  
Pak vypněte hlavní spínač (3).

- Výměna nože a řezací lišty



3 exentry uvolněte pomocí speciálního klíče a nastavné trubky (A) (v sadě nářadí) proti směru hodinových ručiček. Rýha musí být na pozici „0“ (B).

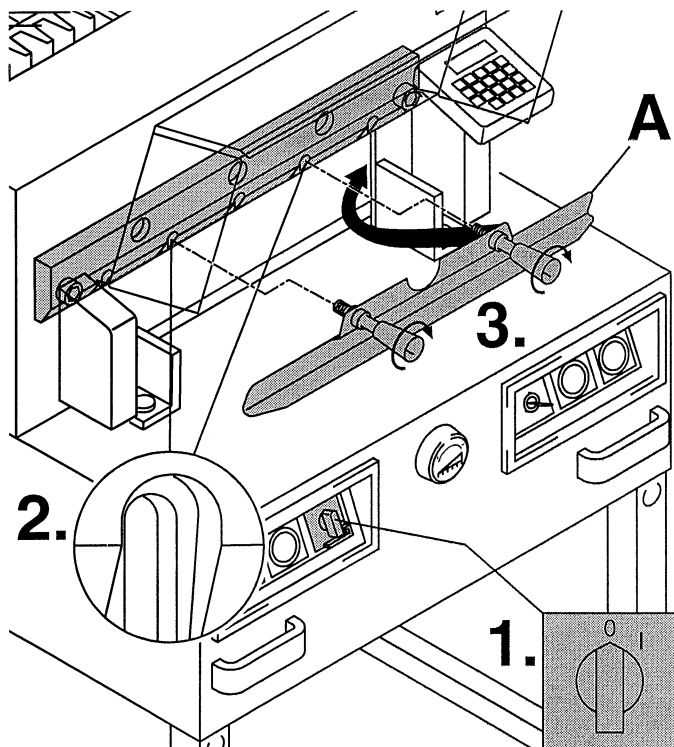
Jen IDEAL 4810-95/EP, 4850-95/EP  
Odeberte pravý šroub (C).



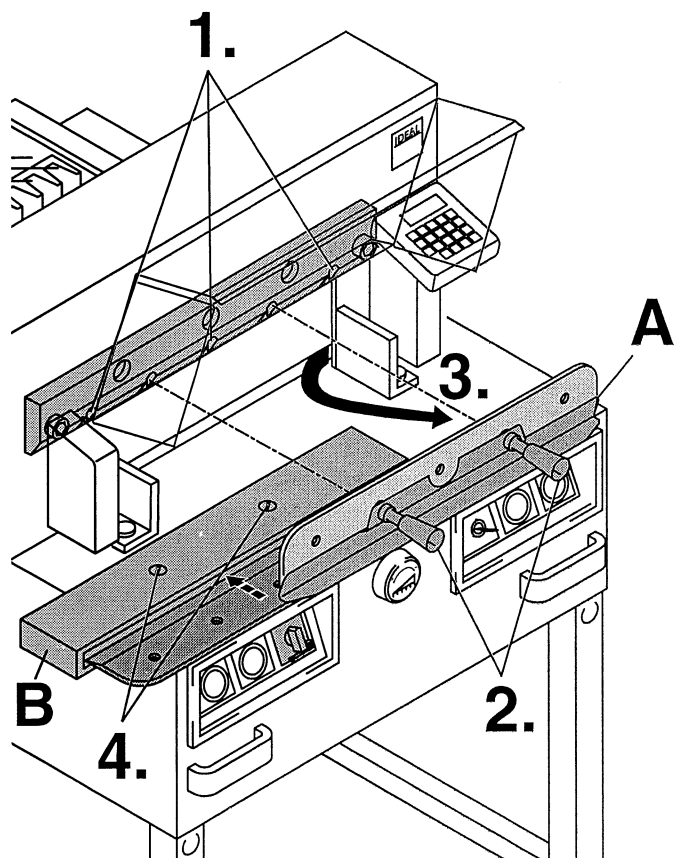
Odstraňte speciálním klíčem.  
Hlavní spínač tak dlouho nastavujte,  
až nůž vyjede nahoru.

**Pozor!** Hlavní spínač nadávejte do pozice „0“ při pohybu! Lis musí být pořád zakrytý.  
Nebezpečí úrazu!

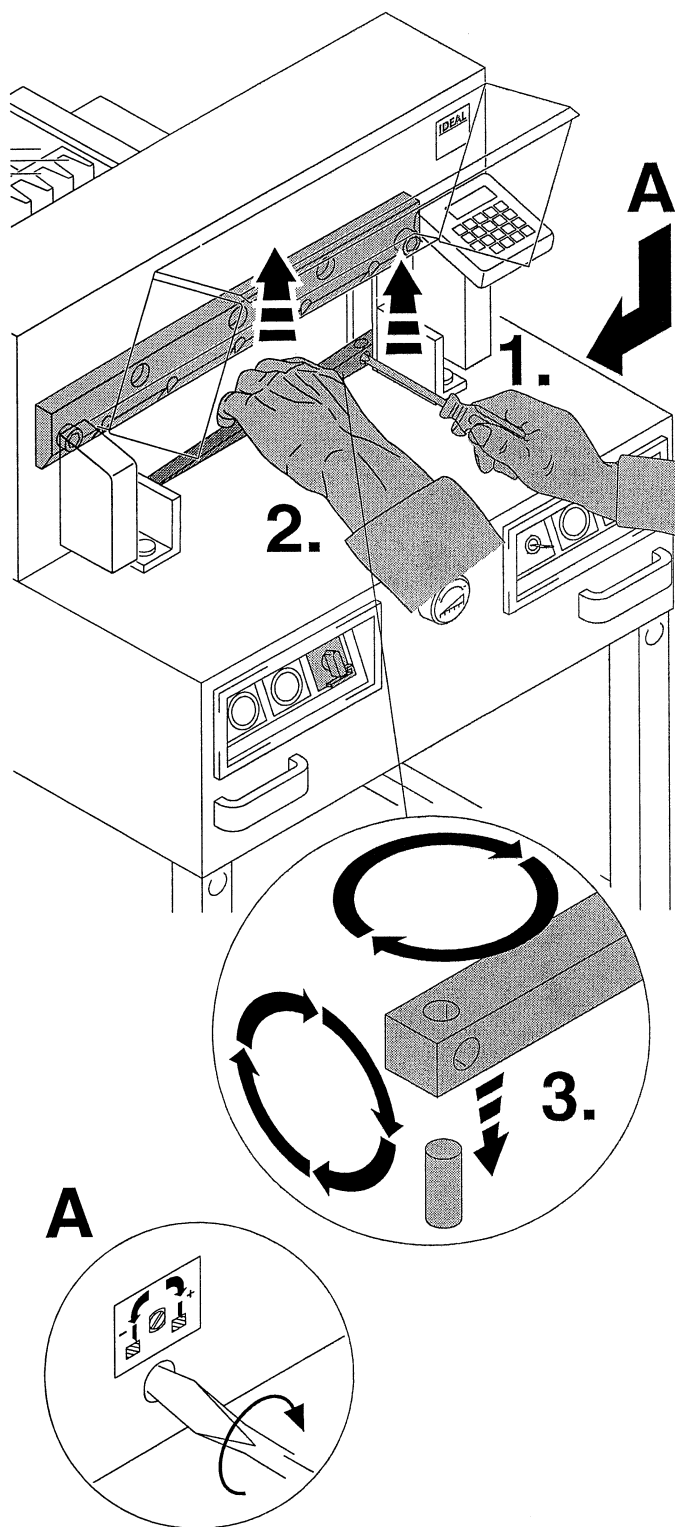
IDEAL 4810-95/EP • IDEAL 4850-95/EP • IDEAL 5221-95EP • IDEAL 6550-95EP



Hlavní spínač dejte na pozici „0“ (1).  
Oba šrouby nože vyšroubujte (2). Nasad'te  
pomůcku na výměnu nože (A) a pevně zašroubujte (3).



Zbývle 2 šrouby IDEAL 4810-95/EP,  
IDEAL 4850-95/EP příp. 3 šrouby  
IDEAL 5221-95EP, IDEAL 6550-95EP  
Vyšroubujte (1) a držadla pomůcky na  
výměnu nože (A) opatrně trochu uvolněte (2).  
Nůž nyní můžete odebrat směrem dolů (3).  
Nůž dejte do dřevěného obalu (B) a pevně  
zašroubujte (4).



Řezací lištu vyndejte malým šroubovákem a otočte ji nebo dle potřeby vyměňte. (Řezací lištu můžete použít osmkrát).

### Výměna řezací lišty (bez výměny nože)

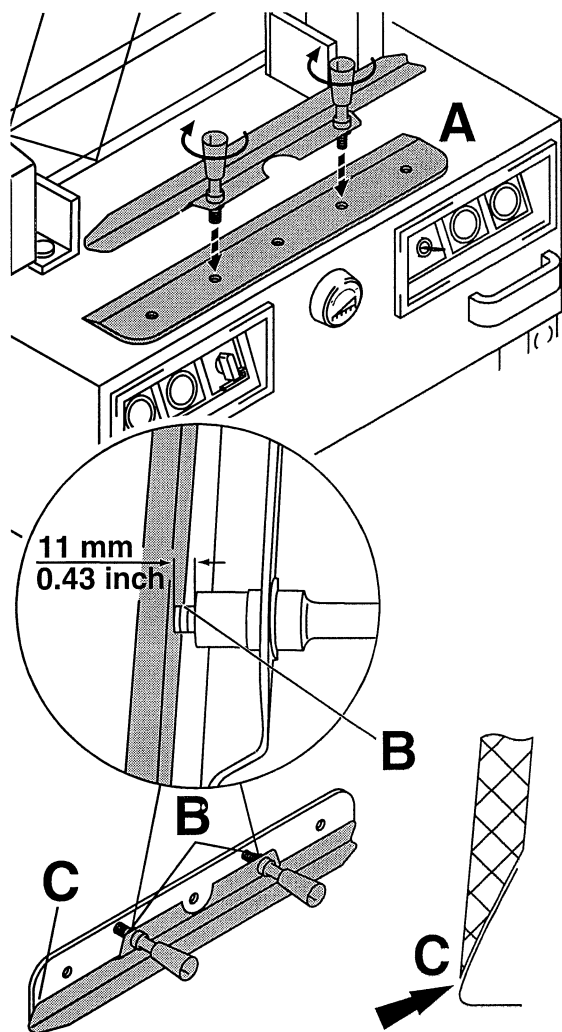
- nastavovací šroub nože (A) otočte vlevo až k zářezce (nůž jinak při prvním řezu zajede hluboko do nové lišty)
- vyndejte řezací lištu (viz. obrázek výše)
- řezací lištu otočte (novou stranou k noži) vložte vlevo do upevňovacího svorníku **Pozor!** Nebezpečí úrazu!

### Zkouška řezu při vyměněné liště (bez výměny nože)

- vložte papír a proved'te řez
- pokud není spodní list papíru rozřezán po celé délce, pootočte šroubem (A) o ¼ doprava
- tento postup opakujte tak dlouho, až bude spodní list zcela rozřezán

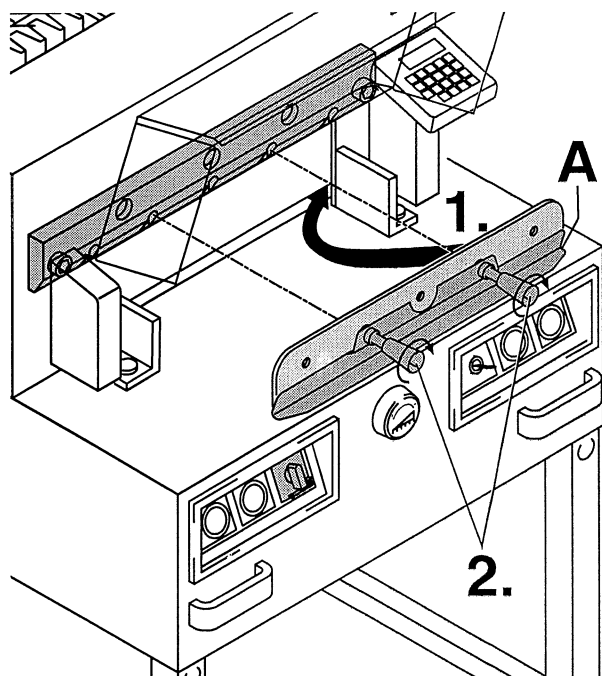
- Výměna nože a řezací lišty

IDEAL 4810-95/EP • IDEAL 4850-95/EP • IDEAL 5221-95EP • IDEAL 6550-95EP

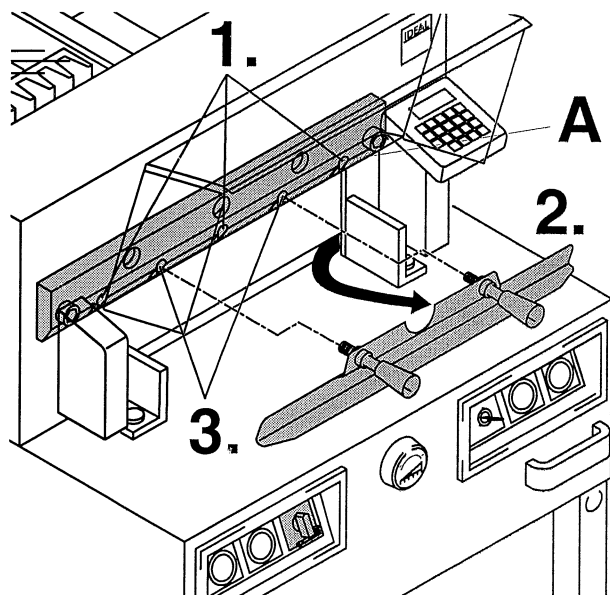


Nůž určený k výměně opatrně vyjmeme z okrytu a pomůckou na výměnu nože přišroubujeme(A).

- Pozor na odstup 11 mm nebo 0,43inch(B).
  - Řezná hrana nože musí být zakryta( C).
- Pozor!** Nebezpečí úrazu!



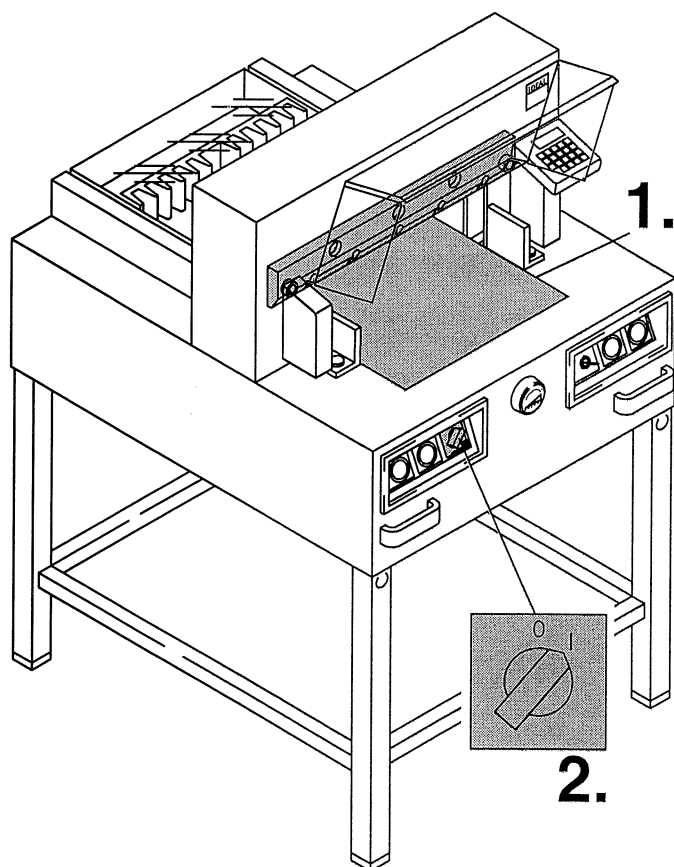
Nový nůž s přišroubovanou pomůckou (A) dáme nahoru do nosiče nože(1) a držadla pevně utáhneme (2).



3 příp. 2 (u IDEAL 4810-95/EP, IDEAL 4850-95/EP) z 5 šroubů s podložkami zlehka pevně zašroubujte(1). Odstraňte pomůcku na upevnění nože (2), zbylé 2 šrouby s podložkami rovněž zlehka pevně zašroubujte (3).

### U IDEAL 4810-95/EP a IDEAL 4850-95/EP

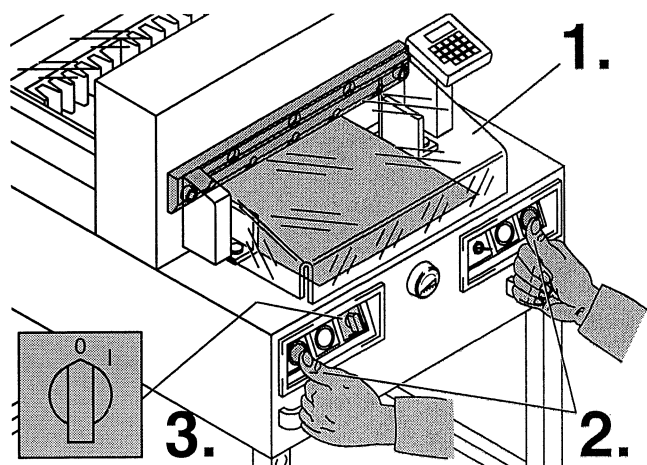
Spust'te nůž dolů a pravé šrouby s podložkami(A) lehce pevně zašroubujte.



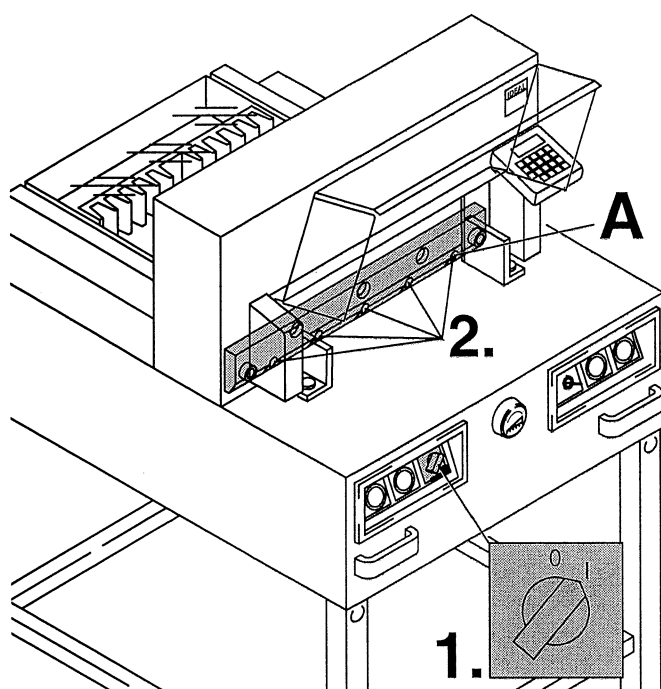
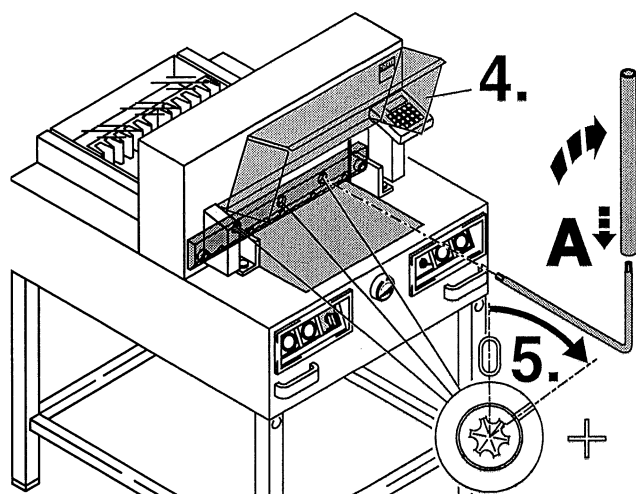
Odstraňte všechno nářadí a položte papír po celé délce řezacího prostoru (1). Hlavní spínač dejte do pozice „I“(2).

- Výměna nože a řezací lišty

IDEAL 4810-95/EP • IDEAL 4850-95/EP • IDEAL 5221-95EP • IDEAL 6550-95EP



Uzavřete přední kryt(1). Sjed'te nožem dolů (2) a držte pevně jedno z tlačítek. Hlavní spínač dejte do pozice „0“. Otevřete přední kryt (4). Speciálním klíčem(A) tlačte 3 exentry směrem dolů až se všechen papír prořízne(5). (nůž musí být paralelně a ne hlouběji než řezací lišty)



Jen IDEAL 4810-95/EP a IDEAL 4850-95/EP

Utáhněte pravé šrouby nože(A).

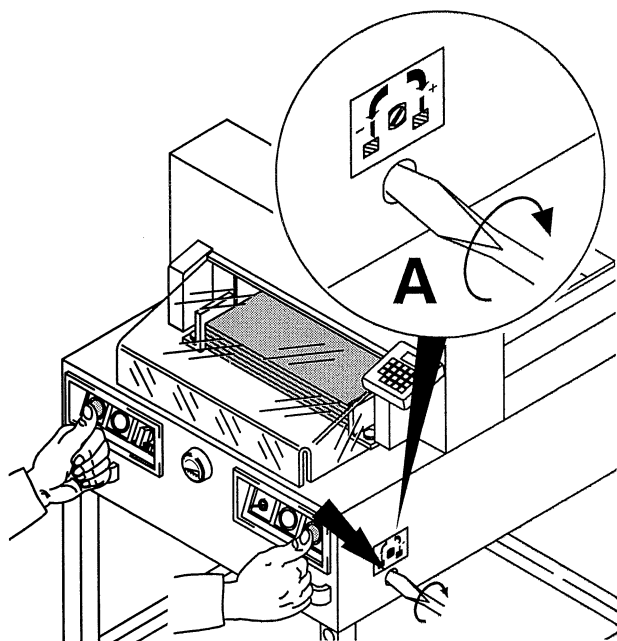
Dejte hlavní spínač do pozice „I“(1). Nůž vyjede nahoru. Všechny 5 příp. 4 šrouby nože pevně utáhněte(2).

**Pozor!** Hlavní spínač nadávejte do pozice „0“ při pohybu! Lis musí být pořád zakrytý. (viz. strana 33).

**Pozor!** Nebezpečí úrazu!

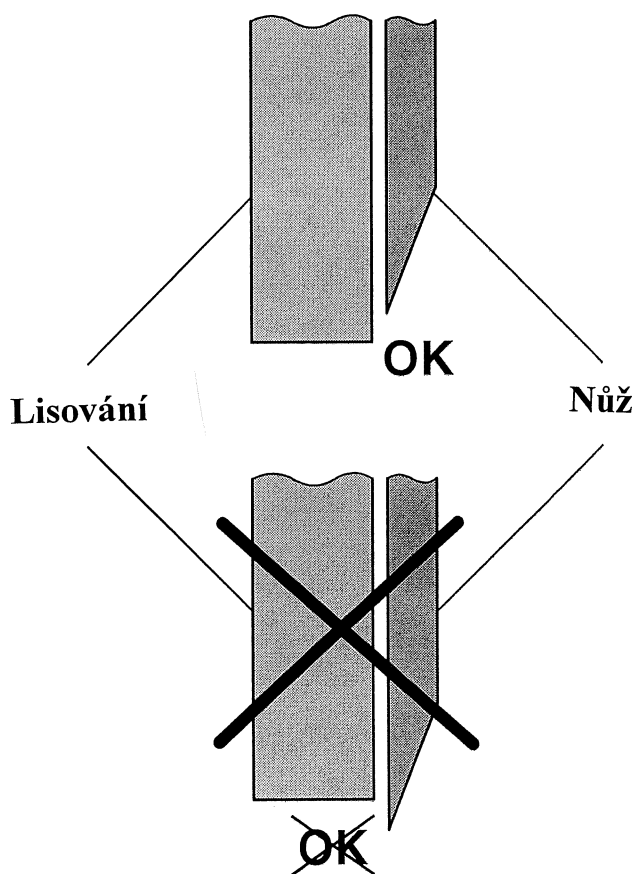


- Výměna nože a řezací lišty



Proveďte zkušební řez.  
Pokud není poslední papír nebo více papírů rozřezáno, nastavte hloubku řezu(A) otočením vpravo, otáčejte o ¼ tak dlouho, až jsou všechny papíry rozřezány.  
(ne moc hluboko – opotřebení nože)

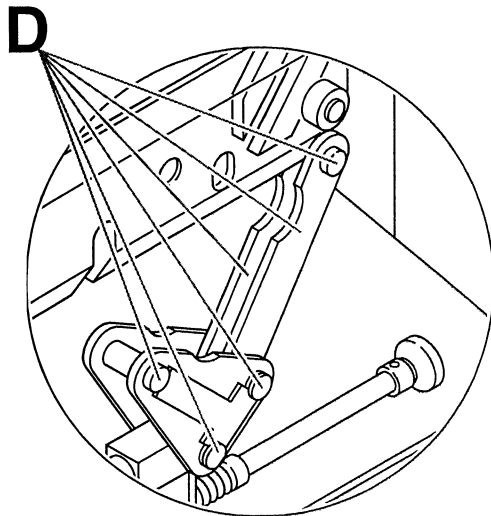
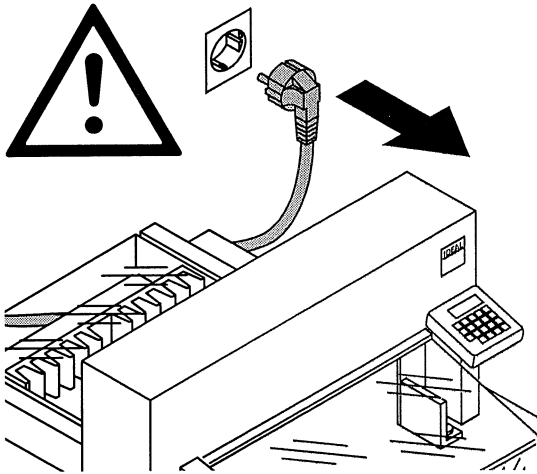
**Pozor!** Nůž musí být chráněn!  
(viz. obrázek vlevo dole)



IDEAL 4810-95/EP • IDEAL 4850-95/EP • IDEAL 5221-95EP • IDEAL 6550-95EP

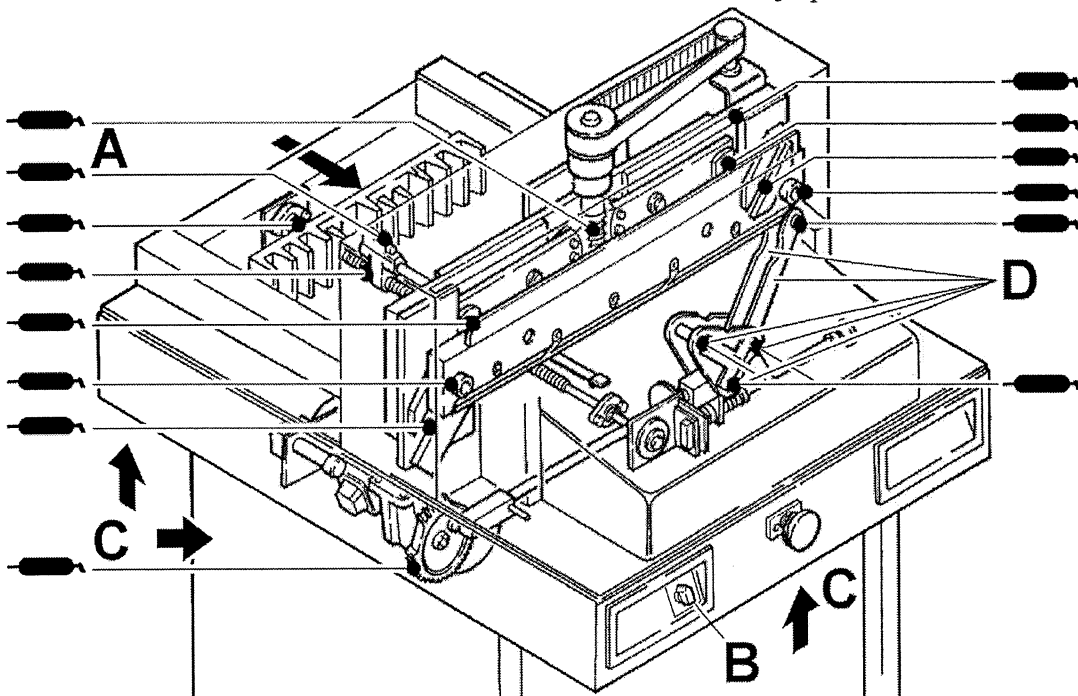
Údržbu stroje může provádět pouze odpovědný a patřičně vyškolený pracovník

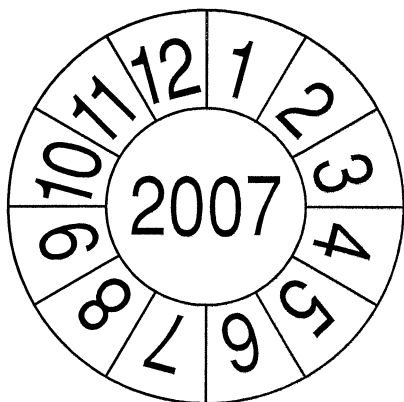
**Pozor!** Před servisními pracemi a odejmutím krytů vytáhněte zástrčku stroje ze zásuvky.



Každý týden najed'te sedlem(A) dopředu a promažte jej. (Nepoužívejte pryskyřičné oleje a tuky). Dvakrát ročně promažte zbývající části (viz. obrázek). Hlavní spínač musí být na pozici "0" (B). Odstraňte spodní kryt a zadní dřevěný kryt (jen u IDEAL 5221-95EP) (C). ((Nářadí je v sadě)

- odstraňte zbytky papíru
- promažte stroj
- zkontrolujte 4 kloubové čepy a 2 hnací páky (D). Při opotřebení uvědomte servis.
- stroj opět složte



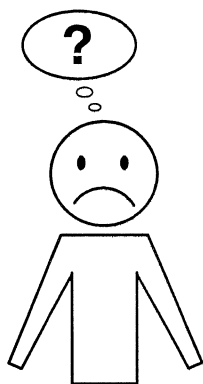


### **Bezpečnostní zkouška**

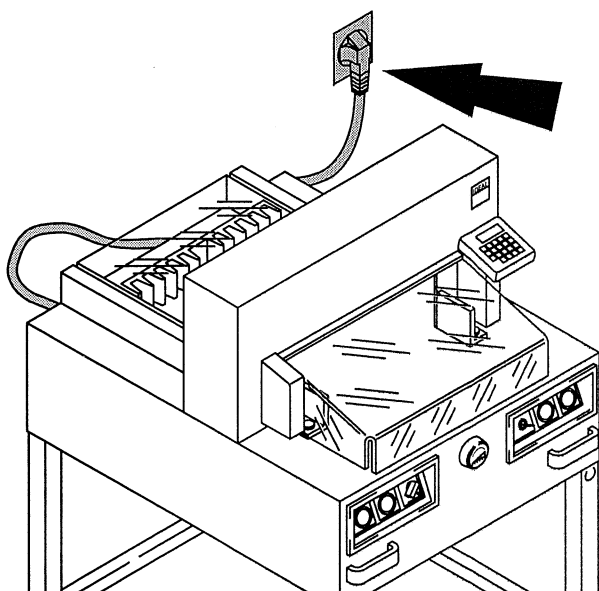
Každých 5 let by se měla dle předpisů provádět bezpečnostní zkouška autorizovaným servisem. O této zkoušce je třeba udělat zápis.

IDEAL 4810-95/EP • IDEAL 4850-95/EP • IDEAL 5221-95EP • IDEAL 6550-95EP

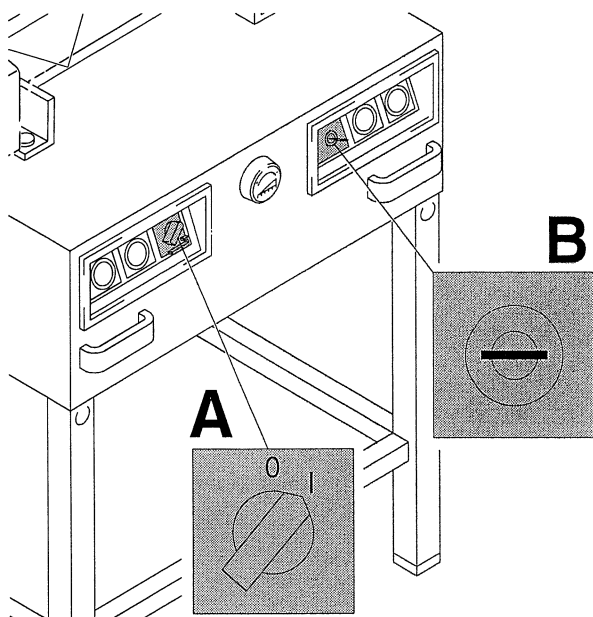
Stoj nefunguje!



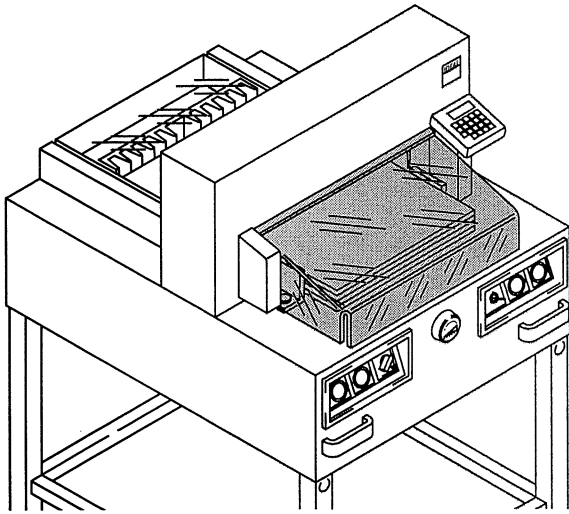
Je el. zástrčka v zásuvce?



Hlavní spínač na pozici "I"? (A)  
Ovládací zařízení zapnuto? (B)  
(klíčkem otočte vpravo)  
Stroj neřeže – viz. strana 18



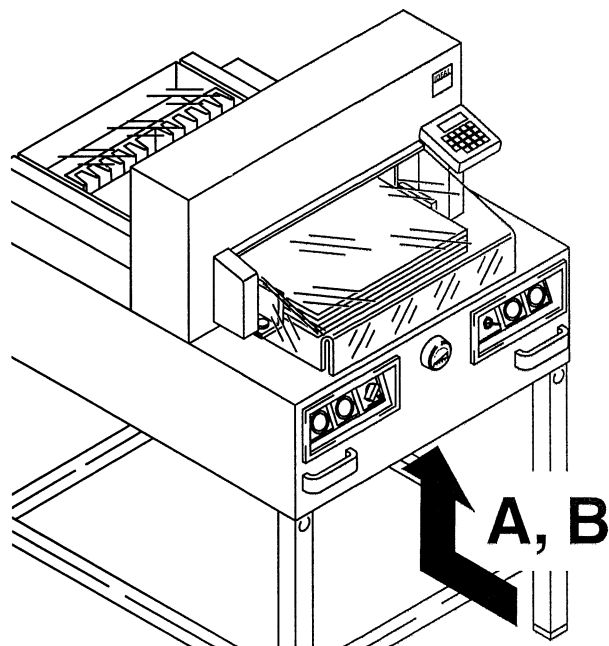
- Možné poruchy



## Řez nemůže být proveden

- když je přední kryt otevřený:  
zavřít
- když je kryt zavřený:  
otevřít a zase zavřít (bezpečnostní  
pojistka)

IDEAL 4810-95/EP • IDEAL 4850-95/EP • IDEAL 5221-95EP • IDEAL 6550-95EP



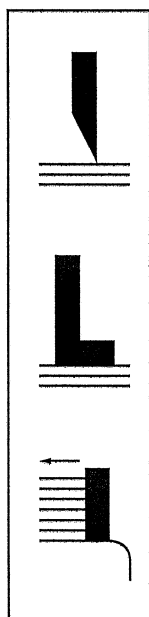
**Stroj se vypne:**

- velké přetížení stroje  
Bezpečnostní spínač(A) vyskočí  
(nechte zchladit cca 1 min. a spínač  
(A)zastrčte)
- stroj je zablokován
- tupý nůž  
Odstraňte závadu, bezp. pojistku(A)  
zastrčte

Jen IDEAL 4810-95EP,4850-95EP  
IDEAL 5221-95EP,IDEAL 6550-95EP

- zablokovaný zadní doraz(sedlo)  
Bezpečnostní spínač (B) vyskočí.  
Odstraňte závadu a spínač(B)  
zastrčte.

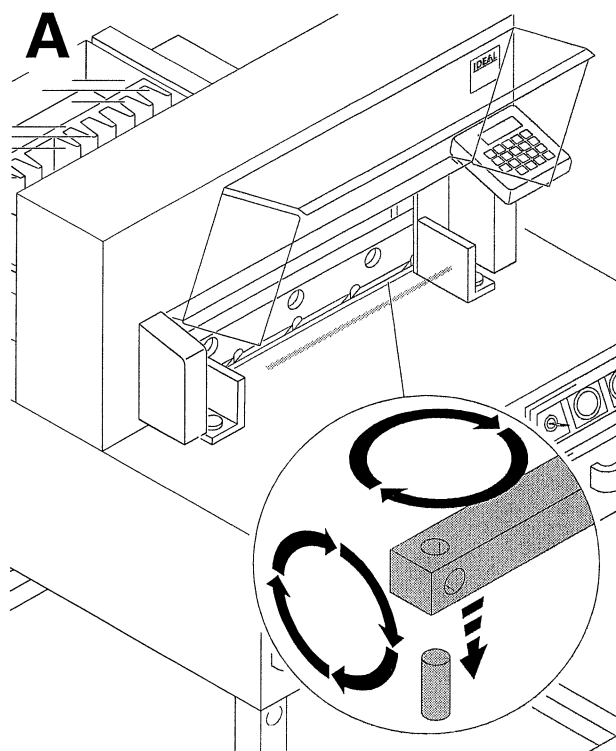
**Sic stní spínače pro pohon:**



**A = Nože**

**A = Lisu**

**B = Zpětného dorazu(sedla)**

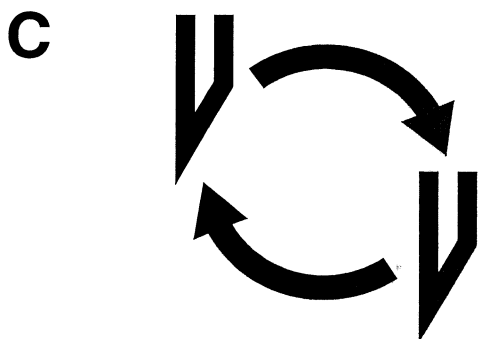
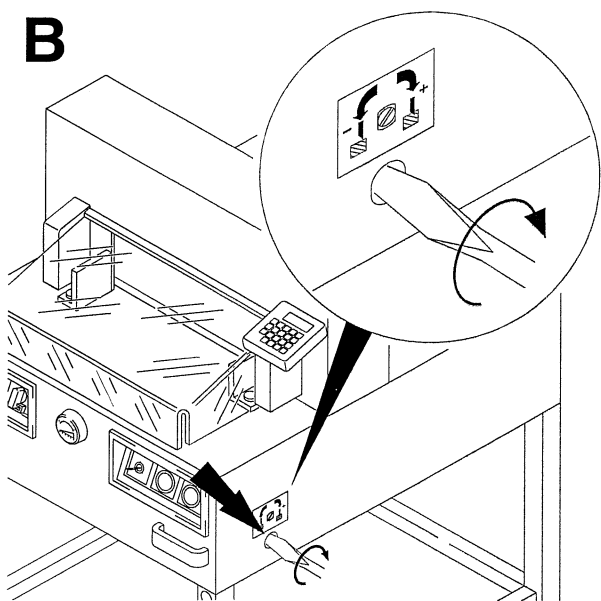


**Poslední list není zcela rozřezán:**

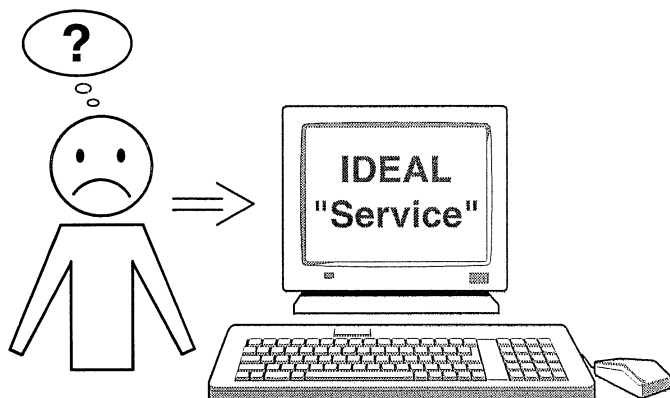
- řezací lištu otočte nebo obraťte(A)
- dle potřeby nastavte správnou hloubku řezu (B) (viz strana 33)

**Špatná kvalita řezu nebo se nůž zablokuje:**

- vyměňte nůž(C) (viz strana 25-33)

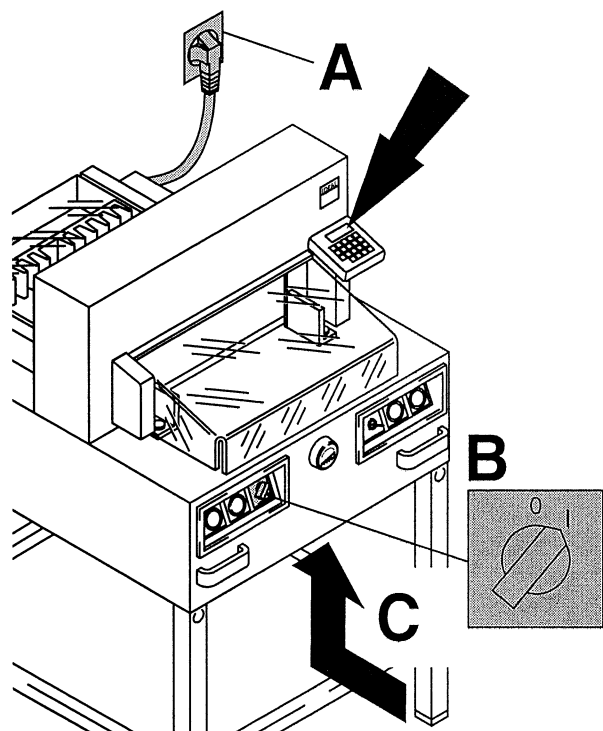


IDEAL 4810-95/EP • IDEAL 4850-95/EP • IDEAL 5221-95EP • IDEAL 6550-95EP



### Stroj běží, nuž nesjede dolů

- aktivovala se bezpečnostní spojka!  
Kontaktujte servis!

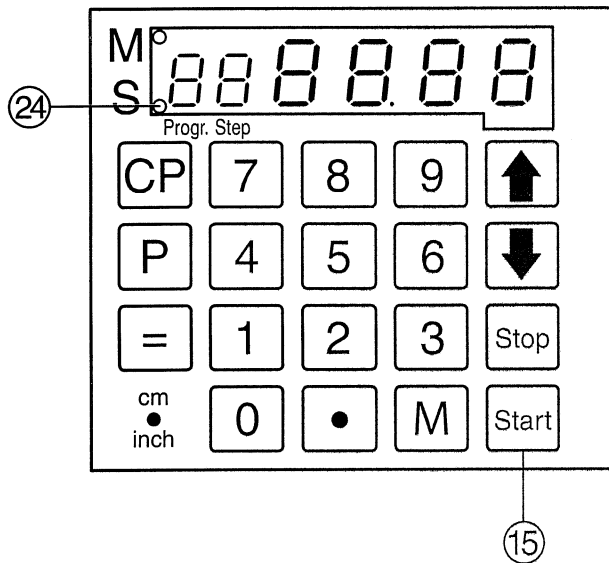


### Nesvíí display

- je el. zástrčka v zásuvce(A)?
- hlavní spínač na pozici „I“(B)?
- bezpečnostní spínač zastrčen!(C)
- zkontrolujte hlavní pojistky

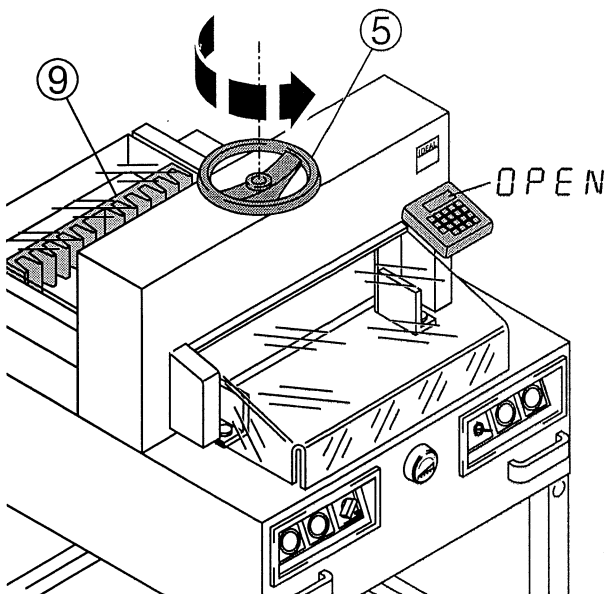


- Možné poruchy



**IDEAL 4810-95EP, 4850-95EP,  
IDEAL 5221-95EP, IDEAL 6550-95EP**  
**Stroj neřeže**

- není nastavená správná míra
  - LED „S“(24) nezhasne
- Stiskněte ještě jednou tlačítko START  
Bezpečnostní přezkoušení krytu  
(viz strana 37)
- **míra pod 9 cm**  
Stiskněte tlačítko START(15) tak dlouho,  
až dosáhnete optimál. míry



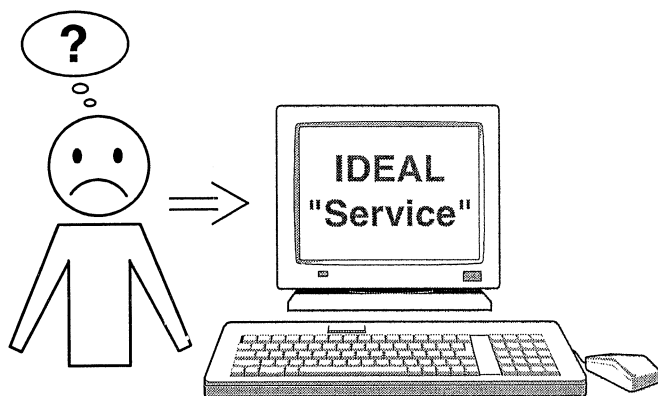
**Jen IDEAL 4810-95EP**

- zadní doraz(sedlo) ⑨ se nehýbe,  
na display svítí „OPEN“  
otevřete lis ⑤.  
Ruční kolo otočte vlevo až nakonec
- zadní doraz(sedlo) ⑨ nenajede na  
požadovanou pozici  
(Ruční kolo je otočeno vlevo až nakonec)  
na display svítí „OPEN“  
→ kontaktujte servis

IDEAL 4810-95/EP • IDEAL 4850-95/EP • IDEAL 5221-95EP • IDEAL 6550-95EP

---

**Pokud stroj nepracuje a žádné  
z výše uvedených řešení nepomáhá  
kontaktujte servis**

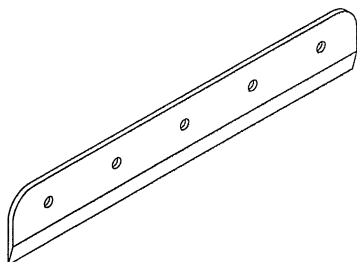


**Technické změny vyhrazeny**

## Doporučené příslušenství:

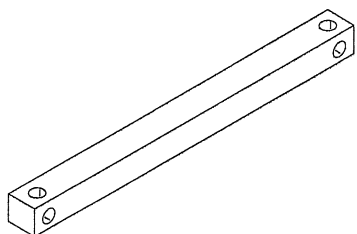
### Nůž

- Nr. 9000 021 IDEAL 4810-95/EP
- Nr. 9000 021 IDEAL 4850-95/EP
- Nr. 9000 130 IDEAL 5221-95EP
- Nr. 9000 025 IDEAL 6550-95/EP



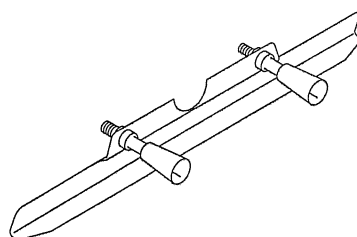
### Řezací lišty ( 6 kusů)

- Nr. 9000 022 IDEAL 4810-95/EP
- Nr. 9000 022 IDEAL 4850-95/EP
- Nr. 9000 024 IDEAL 5221-95EP
- Nr. 9000 026 IDEAL 6550-95/EP



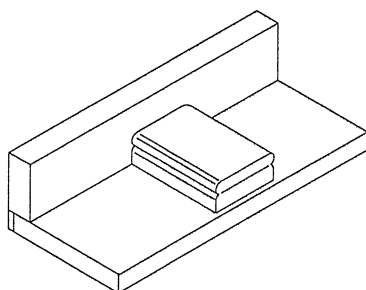
### Zařízení na výměnu nože

- Nr. 9000 511 IDEAL 4810-95/EP
- Nr. 9000 511 IDEAL 4850-95/EP
- Nr. 9000 512 IDEAL 5221-95EP
- Nr. 9000 513 IDEAL 6550-95/EP



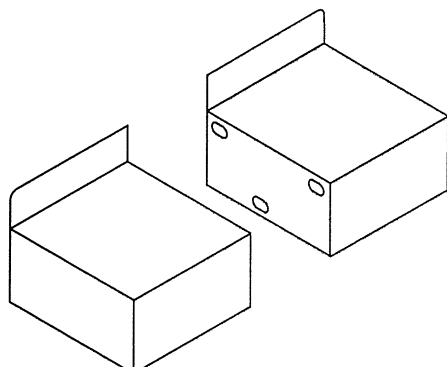
### Úhelník

- Nr. 9000 521 IDEAL 4810-95/EP
- Nr. 9000 521 IDEAL 4850-95/EP
- Nr. 9000 521 IDEAL 5221-95EP
- Nr. 9000 521 IDEAL 6550-95/EP



### Přídavné stolky levý a pravý

- Nr. 9000 530 IDEAL 5221-95EP





### PROHLÁŠENÍ O SHODĚ

Tento přístroj je odzkoušen nezávislou bezpečnostní laboratoří – GS certifikát a odpovídá normám 98/37, 73/23 a 89/336.

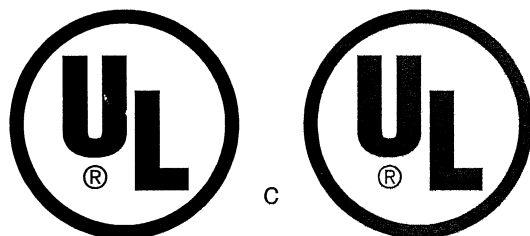
Firma má certifikát DIN EN ISO 9001: 2000.

Specifické technické údaje jsou uvedeny na typovém štítku stroje. Schéma zapojení je v přihrádce stroje.



### Použité normy a technické předpisy:

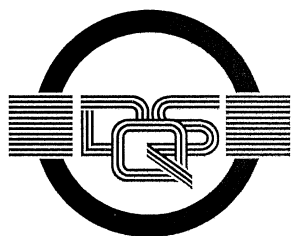
230 Volt-Version:  
EN ISO 12100-1; EN ISO 12100-2; ISO 7779;  
EN 55014-1; EN 55014-2; EN 60204-1;  
prEN 1010-1; EN 1010-3.  
115 Volt-Version:  
UL 7C35 / UL 7C35.



### Informace o hluku:

Hodnota imisí na pracovišti dle DIN 45635-27 dosahuje hodnot 71db(A).

QUALITÄTSMANAGEMENTSYSTEM



DQS-zertifiziert nach  
DIN EN ISO 9001 : 2000  
Reg.- Nr. 1489 QM

Wolfgang Priester  
-General Manager-