

Sawgrass Printers



Sublimační tiskárny SAWGRASS SG500/SG1000

INSTALAČNÍ MANUÁL A NÁVOD K POUŽITÍ

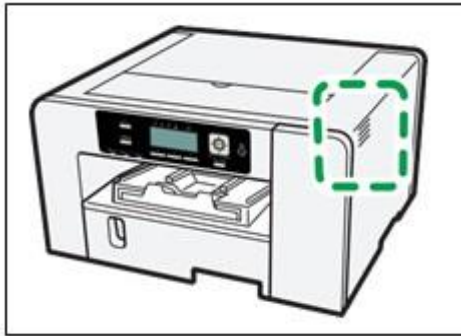


DŮLEŽITÉ !

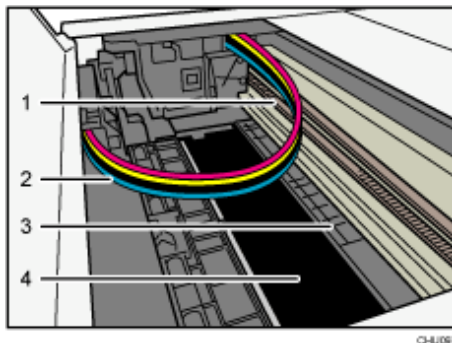
- 1) TISKÁRNU NECHÁVEJTE STÁLE ZAPNUTOU, ABY MOHL PROBÍHAT AUTOMATICKÝ PROCES ČIŠTĚNÍ.**
- 2) TATO TISKÁRNA JE URČENA POUZE PRO POUŽITÍ ORIGINÁLNÍHO SUBLIMAČNÍHO INKOSTU SAWGRASS SUBLIJET UHD. POUŽITÍ JAKÉHOKOLIV JINÉHO INKOSTU VEDE K POŠKOZENÍ TISKOVÉ HLAVY A ZTRÁTY ZÁRUKY I TECHNICKÉ PODPORY.**
- 3) DOPORUČUJEME NA TISKÁRNĚ UDĚLAT MINIMÁLNĚ JEDEN VÝTISK TÝDNĚ JAKO PREVENCI PŘISCHNUTÍ TISKOVÉ HLAVY.**

OBECNÉ INFORMACE

- Vysoké teploty mohou způsobit přehřátí tiskárny – na vyznačeném místě viz. Obrázek níže se nechází ventilátor, tento nezakrývejte a zajistěte mu volný přístup



- Teplý vzduch z ventilátoru je normální jev.
- Horní kryt nenechávejte otevřený – může dojít k zanešení částí stroje prachem.
- Při tisku s tiskárnou mechanicky nemanipulujte a neotevírejte kryty.
- Při tisku neotvírejte zásobník na papíry.
- Nedotýkejte se při tisku vyznačených prvků na obrázku níže.



1. Ozubený gumový řemen

2. Vedení inkoustu

3. Přítlak papíru

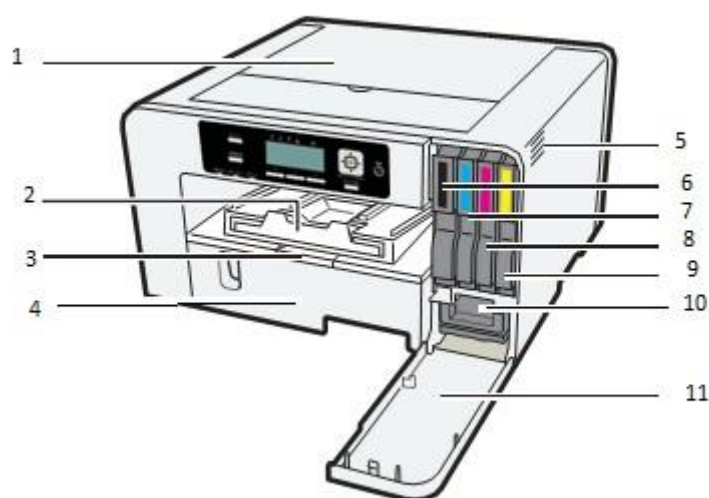
4. Podávací pás

- Dbejte na to, aby do tiskárny nespadly kancelářské sponky a jiné cizí předměty.
- Po instalaci inkoustových kazet a prvním zapnutí tiskárny se zahájí proces přípravy tiskové hlavy. Po dokončení může být k dosažení úplné kontroly trysek vyžadován postup čištění hlavy.
- Během tisku nevypínávejte napájení ani neodpojujte napájecí kabel od nástěnného otvoru.
- Během tisku nevystavujte tiskárnu vnějšímu šoku, který je způsoben klepnutím na papír.
- Nepokládejte na tiskárnu žádnou zátěž ani na tiskárnu neodkládejte předměty.
- Odpadní nádobka se může rychleji naplnit při častém čištění hlavy.
- Krátce před zaplněním jednotky pro sběr odpadu se zobrazí zpráva "Připravit novou jednotku pro sběr odpadu". I když tiskárna zůstane použitelná, dokud není jednotka zcela plná, obraťte se na sawgrass nebo autorizovaného distributora a kupte si výměnu.
- Inkoustové kazety by měly být spotřebovány před označením "Doporučené použití do" připevněným ke každé kazetě. Použití inkoustu v tiskárně za tímto datem může být škodlivé pro jednotku a/nebo může vést ke špatné kvalitě výstupu.
- Kazety, které tiskárna hlásí jako prázdné, mohou stále obsahovat malé množství inkoustu. To je normální, protože kazety jsou přeplněny, aby se zabránilo jejich úplnému vyschnutí. Tím zabráníte vtěsnání vzduchu do tiskárny.
- Inkoustové kazety a spotřební materiál splňují bezpečnostní specifikace výrobce. Pro zajištění bezpečnosti a spolehlivosti používejte originální inkoustové kazety a spotřební materiál Sawgrass.
- Tisk stovek kopií za jeden den může způsobit ztrátu některých trysek následující den. Pokud k tomu dojde, proveďte postup čištění hlavy.
- Aby byla zajištěna konzistentní kvalita tisku, provádí tato tiskárna pravidelnou automatickou údržbu po tisku a/nebo během tisku. Údržba se provádí také při zahájení tisku po určité době nečinnosti. Během tohoto roku bude spotřebováno vyšší než normální množství inkoustu

- při nízkém využití tiskárny např. jednou měsíčně může dojít k postupu údržby a/nebo k nevratnému poškození tiskové hlavy.
 - Barevný inkoust lze použít i při tisku celočerné nebo při zadání černobílého tisku. Může být také použit pro čištění tiskové hlavy a refreshing, které jsou prováděny pro udržení výkonu tiskárny.
 - Sawgrass doporučuje, aby se tiskárna používala často, aby se zajistilo, že se trysky tiskové hlavy nezaschnou.
 - Pokud tiskárnu nepoužíváte, nevypněte ji. Nechte ji zapnutou, aby bylo možné spustit nástroje pro automatickou údržbu.
 - Upozorňujeme, že tiskárna spotřebovává značné množství inkoustu pro údržbu a čištění tiskové hlavy při použití po dlouhé době nečinnosti.
 - Nepohybujte tiskárnou, pokud je zapnutá. I když je vypnutá, ujistěte se, že tiskárna je na rovném povrchu a je v bezpečí před nárazy a vibracemi.
 - Nevypínejte tiskárnu, pokud je obsazená. Před vypnutím tiskárny zkontrolujte, zda je nečinná.
- Kondenzace se může vytvořit uvnitř tiskárny, pokud je přesunuta z chladného místa na teplé místo. Veškerá kondenzace se nechá úplně vypařit tím, že tiskárnu nezapínáte alespoň hodinu po jeho přemístění.
-

KOMPONENTY

Čelní pohled



1. Horní kryt

Za normálních okolností uchovávejte kryt zavřený. Pokud uvíznutý papír nelze snadno lokalizovat nebo vyjmout, můžete k němu mít přístup z horní části tiskárny..

2. Výstup papíru

Můžete vytáhnout rozšiřující šuplík aby tisky nepadaly na zem.

3. Kryt zásobníku papíru (pouze SG1000 ´)

Při použití nástavce zásobníku vytáhněte tento kryt, aby nedošlo k hromadění prachu. .

4. Podavač / zásobník papíru

Papír vložte sem. Pro větší formáty papíru použijte rozšíření zásobníku a rozšíření krytu zásobníku papíru.

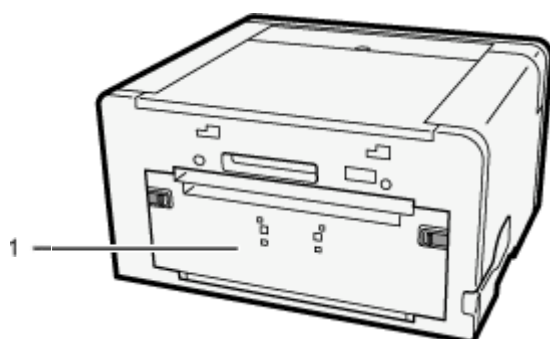
5. Chladič

Vzduch je zde odvodušněna, aby se zabránilo příliš zahřátí vnitřku tiskárny. O otvor se o nic nenaklánějte ani jej žádným způsobem neblokujte. Pokud je vnitřek tiskárny příliš teplý, nemusí správně fungovat.

6. Inkoustové Cartridge (black)
7. Ink Cartridge (cyan)
8. Ink Cartridge (magenta)
9. Ink Cartridge (yellow)
10. Odpadní nádobka
11. Pravý přední kryt

Za normálních okolností uchovávejte kryt zavřený. Otevřete tento kryt a nainstalujte nebo vyměňte inkoustovou kazetu nebo jednotku sběrače odpadu.

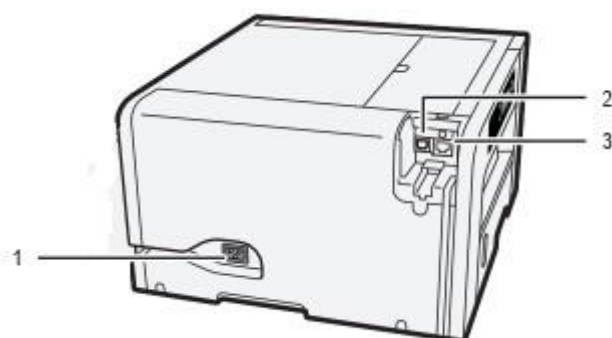
Zadní pohled



1. Zadní kryt

Použijte pokud dojde k zaseknutí papíru.

Pohled zleva



1. Zdroj

Zapojte kabel do elektrické sítě

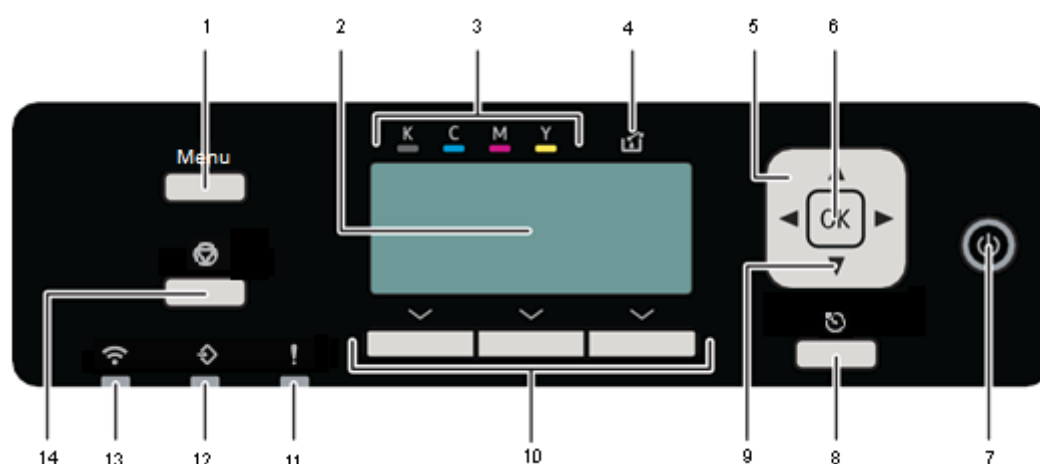
2. USB port

Port pro připojení přes USB.

3. Ethernet port

Port pro síťové připojení 100BASE-TX or 10BASE-T kabel

Ovládací panel



1. [Menu] Key

Zobrazí menu / nastavení

2. Display

Ukazuje aktuální stav tiskárny

3. Stav Cartridge

Stav cartridge je zobrazen v šesti políčkách.

4. Stav odpadní nádoby

5. Posun nehoru / dolů

6. [OK] Key

Potvrzuje volbu

7. [Power] Key

Stisknutím tohoto tlačítka zapnete napájení. Chcete-li vypnout napájení, stiskněte a podržte tuto klávesu po dobu jedné sekundy.

Další informace naleznete v části "Zapnutí/vypnutí napájení".

8. [Escape] key

Stisknutím této klávesy se vrátíte na předchozí obrazovku nebo nabídku na displeji.

9. Čištění tiskové hlavy

Stiskněte a podržte po dobu 3 sekund, abyste vyčistili hlavu na všech kanálech.

10. Tlačítka volby

Stisknutím tlačítka vyberete položku zobrazenou v dolní části obrazovky..

11. Výstražná kontrolka

Rozsvítí se při problému – sledujte pokyny na displeji

12. Kontrolka příjmu dat

Bliká při příjmu dat odeslaných z počítače. Rozsvítí se, když je ve frontě tisková úloha

13. WIFI indikátor

Bliká když se připojuje k wifi, svítí je-li připojena.

14. [Job Reset] tlačítko

Zruší aktuální tiskovou úlohu

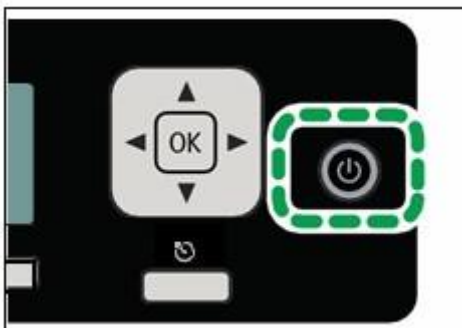
Zapnutí / vypnutí tiskárny

★ Important

- Sawgrass vždy doporučuje, aby byla tiskárna zapnutá. To umožní tiskárně spustit automatické údržbové nástroje pro optimální výkon.

Zapnutí

1. Stiskněte [Power] tlačítko.



Tlačítko [Power] bliká a "Čekání..." se zobrazí zpráva, když se tiskárna začne zahřívat.

Když je tiskárna připravena k použití, zobrazí se tlačítka [Napájení] a zpráva "Připraveno".

Vypnutí

1. Stiskněte [Power] tlačítko a držte jej 1 vteřinu

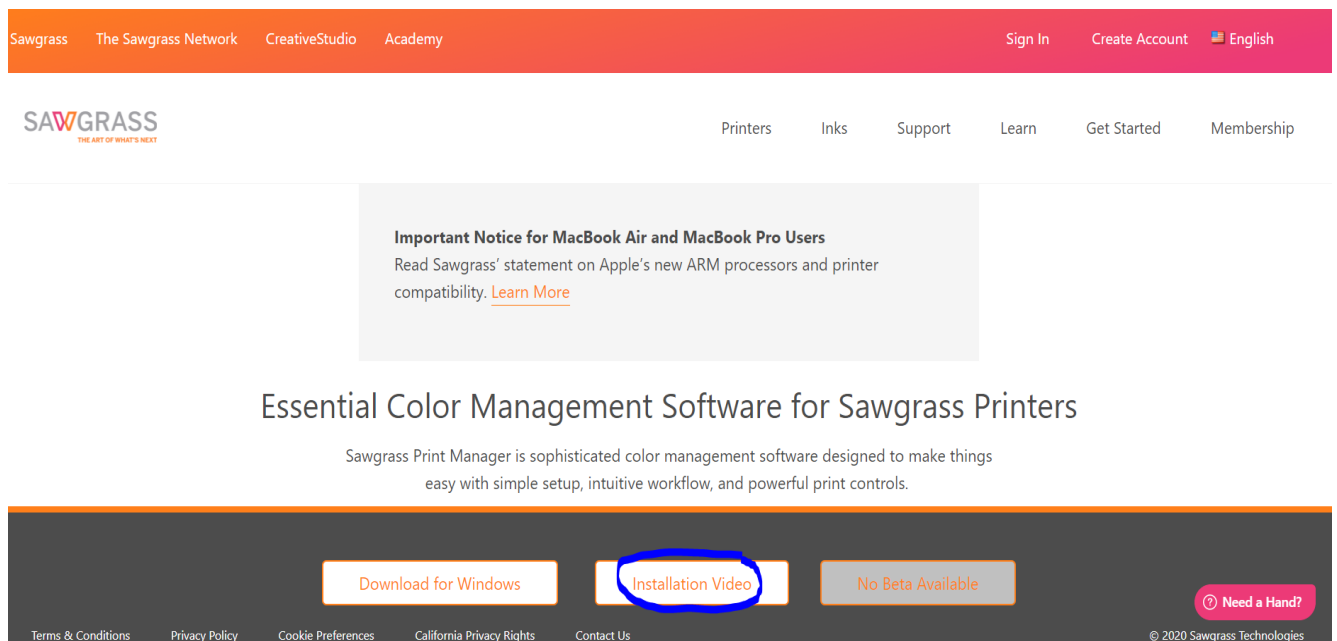
Když je tiskárna v režimu vypnutí, "Vypnutí..." zobrazí se zpráva. Když se tiskárna zastaví, tlačítko [Napájení] a displej se vypnou.

Note

- Pokud tiskárna není po zapnutí používána po určitou dobu, automaticky přejde do režimu Spořiče energie a sníží se spotřeba elektřiny tiskárny. Chcete-li určit čekací dobu pro zahájení režimu úspory energie, nakonfigurujte nastavení časovače. Další informace naleznete v části "Použití nabídky [Nastavení systému].
- Tiskárna se zotaví z režimu Spořiče energie, když obdrží tiskovou úlohu nebo když stisknete libovolnou klávesu.

Instalace

- Při fyzické instalaci tiskárny postupujte podle těchto pokynů.
- Přejděte na webovou stránku - <https://www.sawgrassink.com/software> - doporučujeme postupovat podle instalačního videa v angličtině nebo českého manuálu níže



Sawgrass The Sawgrass Network CreativeStudio Academy Sign In Create Account English

SAWGRASS THE ART OF WHAT'S NEXT Printers Inks Support Learn Get Started Membership

Important Notice for MacBook Air and MacBook Pro Users
Read Sawgrass' statement on Apple's new ARM processors and printer compatibility. [Learn More](#)

Essential Color Management Software for Sawgrass Printers

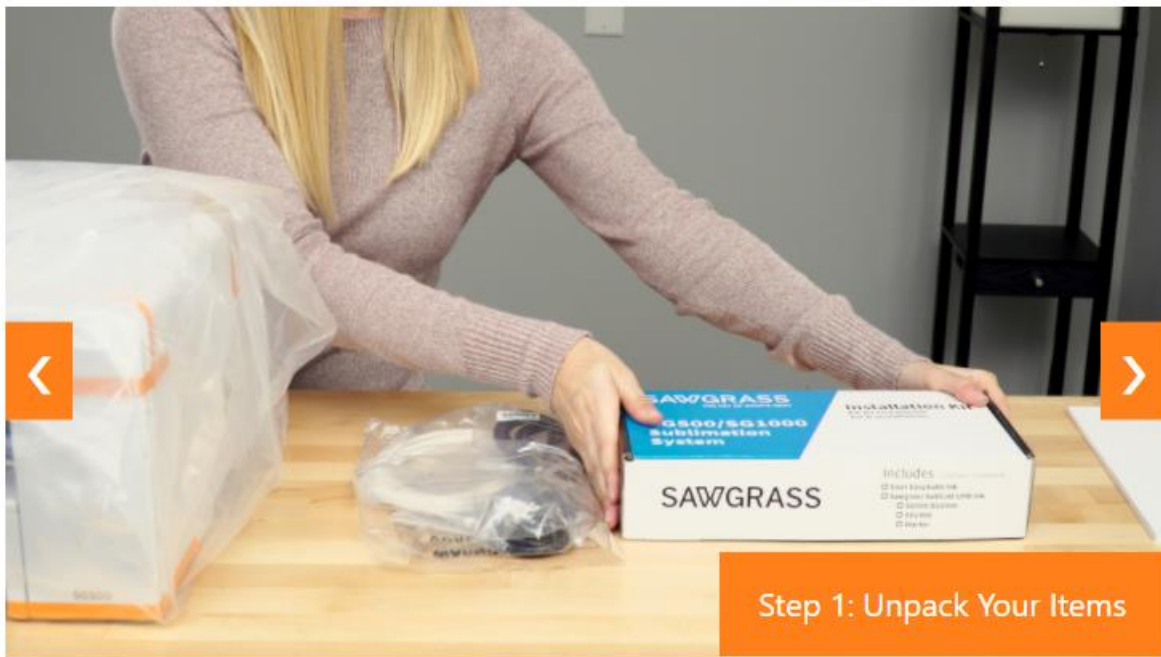
Sawgrass Print Manager is sophisticated color management software designed to make things easy with simple setup, intuitive workflow, and powerful print controls.

Download for Windows Installation Video No Beta Available

Terms & Conditions Privacy Policy Cookie Preferences California Privacy Rights Contact Us © 2020 Sawgrass Technologies Need a Hand?

-
- **NEZAPÍNEJTE TISKÁRNU DOKUD NEBUDETE K TOMU VYZVÁNÍ**
- Nepřipojujte tiskárnu k počítači přes USB, dokud k tomu nebudete vyzváni v pokynech pro instalaci softwaru.
- Připojení tiskárny k počítači přes USB před tím, než k tomu budete vyzváni, může způsobit, že tiskárna nebude automaticky rozpoznána, což povede k selhání komunikace se softwarem tiskárny..

1) Vybalte tiskárnu a její komponenty



2) Vybalte inkousty



3) Otevřete horní kryt



4) Ujistěte se, že pod krytem jste samolepku odstranili včetně ochranné vložky



5) Odstraňte všechny oranžové pásky



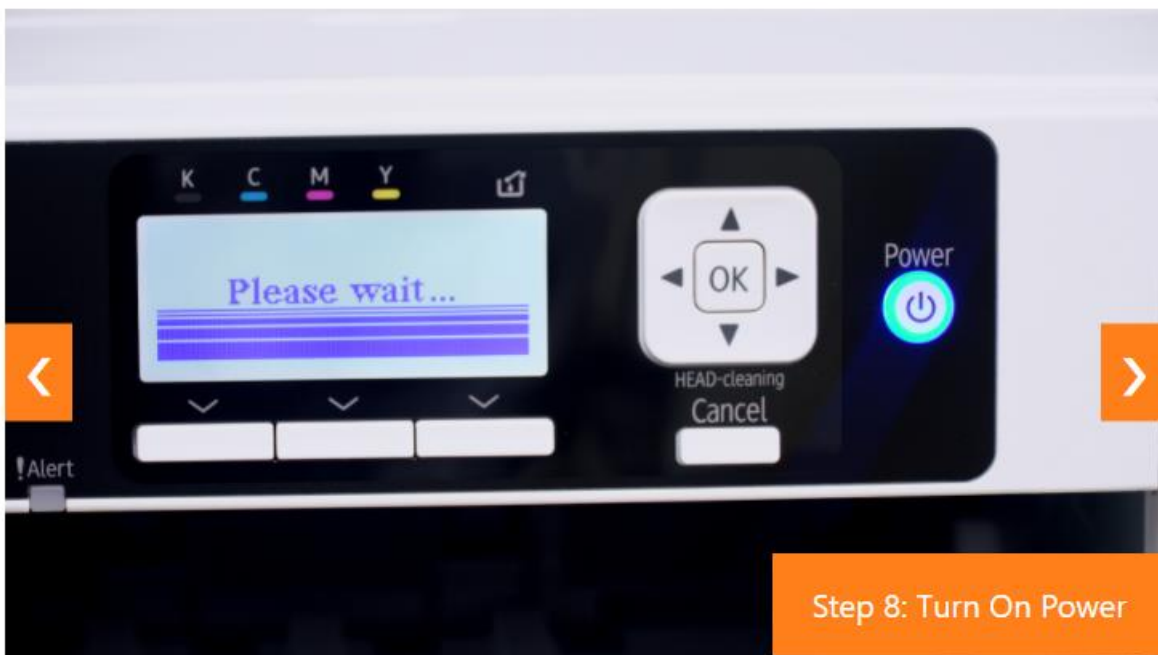
6) Budete-li instalovat tiskárnu jako síťovou připojte nyní síťový kabel



7) Připojte elektrický kabel do tiskárny a poté do zásuvky



8) Zapněte tiskárnu



- 9) Vložte inkousty – inkousty je třeba lehce zatlačit až do mezní polohy směrem od sebe. **POZOR – UJISTĚTE SE ŽE JSOU INKOUSTY NA SVÝCH SPRÁVNÝCH POZICÍCH BAREV!!!**



- 10) Zavřete kryt inkoustů



- 11) Vyčkejte než si tiskárna natáhne inkoust do soustavy hadiček a předzásobníku tiskové hlavy – POZOR při první instalaci Vám z nové cartridge ubudou dvě čárky ze se signalizace stavu inkoustu – to je normální jev.



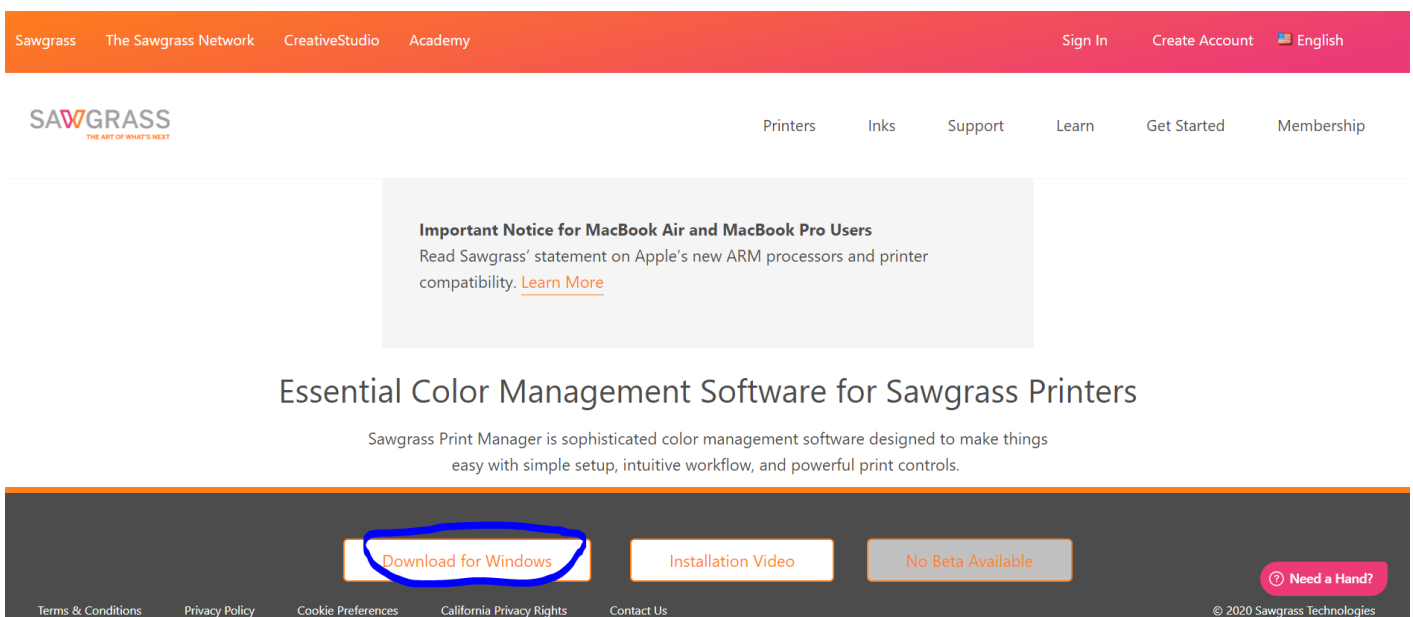
- 12) Vložte papír do zásobníku tiskovou stranou směrem DOLŮ.



13) Zavřete zásobník papíru



14) Přejděte na web <https://www.sawgrassink.com/software> a stáhněte si software Sawgrass print manager – v dolní části stránky klikněte na „download...“



Sawgrass The Sawgrass Network CreativeStudio Academy Sign In Create Account English

SAWGRASS THE ART OF WHAT'S NEXT Printers Inks Support Learn Get Started Membership

Important Notice for MacBook Air and MacBook Pro Users
Read Sawgrass' statement on Apple's new ARM processors and printer compatibility. [Learn More](#)

Essential Color Management Software for Sawgrass Printers

Sawgrass Print Manager is sophisticated color management software designed to make things easy with simple setup, intuitive workflow, and powerful print controls.

Download for Windows Installation Video No Beta Available

Terms & Conditions Privacy Policy Cookie Preferences California Privacy Rights Contact Us © 2020 Sawgrass Technologies [Need a Hand?](#)

15) Spusťte stažený soubor a postupujte dle pokynů na obrazovce PC.
V průběhu instalace budete vyzváni k registraci na webu sawgrassink.com

16) Jakmile budete vyzváni zapojte do tiskárny USB Kabel



17) Proveďte zkušební tisk, tiskárna je připravena k použití.

Kompletní technický manuál v AJ naleznete zde -
<https://supportdesk.sawgrassink.com/en/support/home>



www.avetech.cz